

Teileliste und Naehinrichtungen
Parts List and Sewing Equipment

669

DÜRKOPP ADLER AG

Postfach 17 03 51, D-33703 Bielefeld • Potsdamer Str. 190, D-33719 Bielefeld
Telefon +49 (0) 5 21/ 9 25-00 • Telefax +49 (0) 5 21/ 9 25 24 35 • www.duerkopp-adler.com

| | | | |
|--------------------------------------|--|---------------------------|--|
| Ausgabe / Edition: 07/2011 | Aenderungsindex Rev. index: 03.0 | Printed in Czech Republic | Teile-Nr./Part.-No.: 0791 669801 |
|--------------------------------------|--|---------------------------|--|

Alle Rechte vorbehalten.

Eigentum der Dürkopp Adler AG und urheberrechtlich geschützt. Jede, auch auszugsweise Wiederverwendung dieser Inhalte ist ohne vorheriges schriftliches Einverständnis der Dürkopp Adler AG verboten.

All rights reserved.

Property of Dürkopp Adler AG and copyrighted. Reproduction or publication of the content in any manner, even in extracts, without prior written permission of Dürkopp Adler AG, is prohibited.

Copyright © Dürkopp Adler AG - 2011

| Inhaltsverzeichnis | Tafel / Table | Contents |
|--------------------------------------|---------------|------------------------------------|
| Armwelle | 1 | Upper shaft |
| Antrieb Arm- und Unterwelle | 2 | Upper and bottom shaft drive |
| Fadenhebel | 3 | Thread lever |
| Nadeltransport | 4 | Needle feed |
| Alternierender Obertransport mech. | 5 | Alternating foot top feed mech. |
| Untertransport | 6 | Bottom feed |
| Untertransport | 7 | Bottom feed |
| Fusslueftung Handhebel | 8 | Presser foot lift hand lever |
| Fusslueftung Kniehebel | 9 | Presser foot lift knee lever |
| Fusslueftung pneu. | 10 | Presser foot lift pneu. |
| Hubverstellung | 11 | Skipping foot lift pneumatic |
| Grosser Greifer mit Spule | 12 | Large hook with bobbin |
| Antrieb Greifer, Antrieb Greifer ECO | 13 | Hook drive, Hook drive ECO |
| Fadenabschneider | 14 | Thread trimmer |
| Spuler | 15 | Winder |
| Spannungsplatte Einnadel mech. | 16 | Tension plate 1 needle mech. |
| Spannungsplatte Einnadel pneu. | 17 | Tension plate 1 needle pneu. |
| Stichverstellung 1 Stichlaenge, | 18 | Stitch adjustment 1 stitch length, |
| Stichverstellung 2 Stichlaengen | | Stitch adjustment 2 stitch lengths |
| Verriegelung mech., pneu. | 19 | Backtacking mech., pneu. |
| Magnetventileinheit, Taster | 20 | Solenoid valve unit, Push-buttons |
| Magnetventileinheit, Taster | 21 | Solenoid valve unit, Push-buttons |
| Zentralschmierung, | 22 | Central lubrication, |
| Oelstandanzeige | | Maintenance indicator |
| Arm, Fadenfuehrung, | 23 | Arm, Thread guide, |
| Integr. Diodennaehleuchte | | Sewing light LEDs |
| Armdeckel ECO | 24 | Arm cover ECO |
| Armdeckel BASIS | 25 | Arm cover BASIS |
| Unterarm | 26 | Bottom arm |
| Socle | 27 | Socket |
| Naehleuchte Halogen, | 28 | Sewing lamp halogen, |
| Teilesatz | | Part set |
| Naehantrieb FIR 1147-F752.3 | 29 | Motor FIR 1147-F752.3 |
| und FIR 1148-F752.3 | | and FIR 1148-F752.3 |
| Teilesatz fuer FIR 1147-F752.3 | 30 | Part set for FIR 1147-F752.3 |
| und FIR 1148-F752.3 | | and FIR 1148-F752.3 |
| Naehantrieb EFKA DC1550/DA321G, | 31 | Ministop EFKA DC1550/321G, |
| Teilesatz DC1550/DA321G, | | Part set DC1550/DA321G, |
| Bedienfeld, USB Memory Stick | | Control panel, USB memory key |
| Gestell | 32 - 35 | Stand |
| Wartungseinheit | 36 | Maintenance unit |

| Inhaltsverzeichnis | Tafel / Table | Contents |
|------------------------------|---------------|-------------------------------|
| Beipack | 37, 38 | Accessories |
| Elektropneum. Nadelkuehlung, | 39 | Electropneum. needle cooling, |
| Rollenanschlag | | Roller stop |
| Diodennaehleuchte | 40 | Sewing lamp LEDs |
| Netzteil | | Power supply |
| Werkzeug M-Type | | Tool kits M-Type |
| Fusslueftung Pedal | 41 | Foot lift pedal |
| Fusslueftung pneu. | | Foot lift pneu. |
| Verriegelung mech. | | Backtacking mech. |
| Fusslueftung el. pneu. | | Foot lift el. pneu. |
| Index | | Index |
| Naeheinrichtungen | | Sewing equipment |
| Bauschaltplan | | Wiring diagram |
| Pneu. Geraeteplan | | Pneumatic circuit plan |

Teileliste und Naehinrichtungen
Parts List and Sewing Equipment

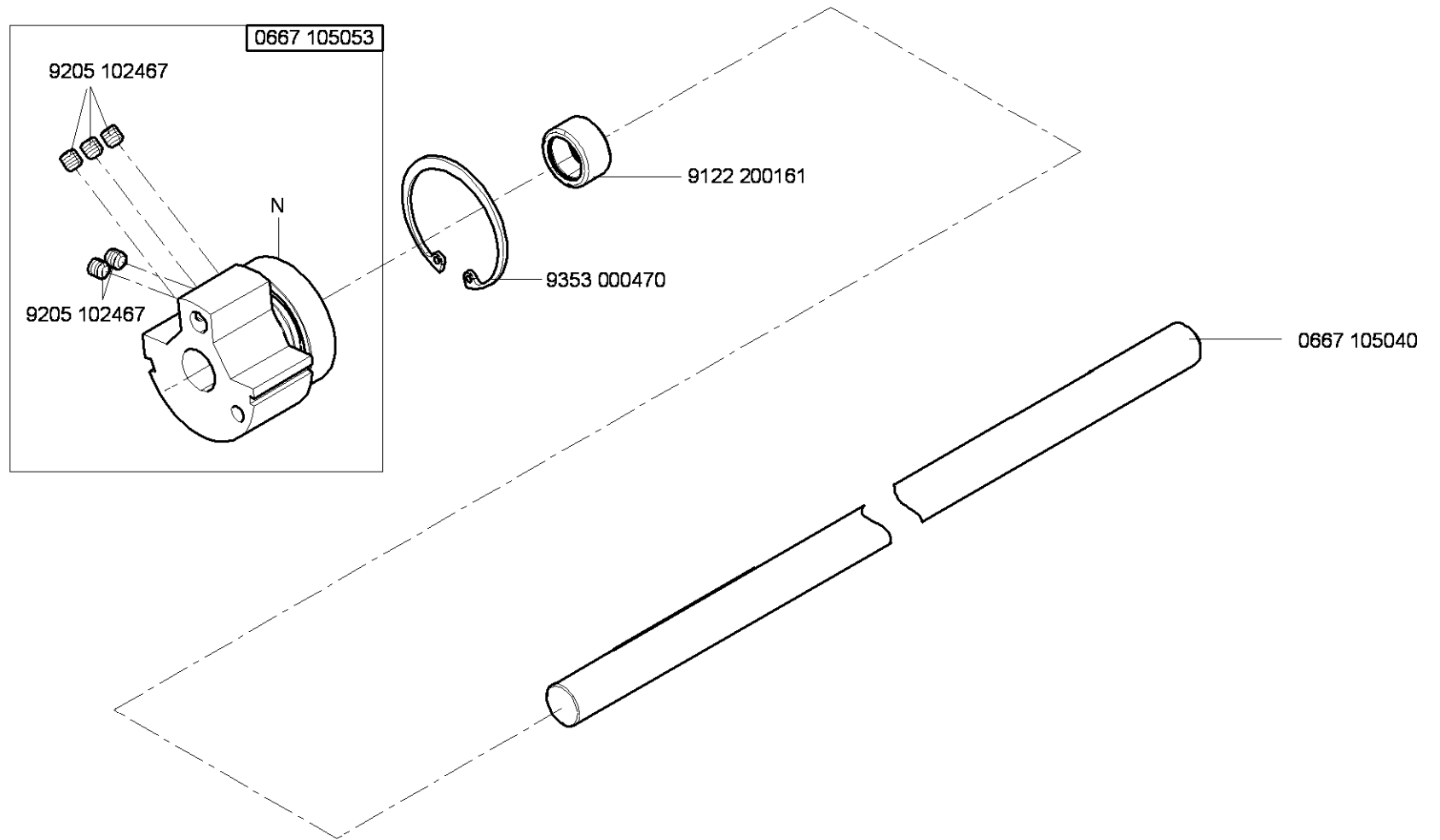
669



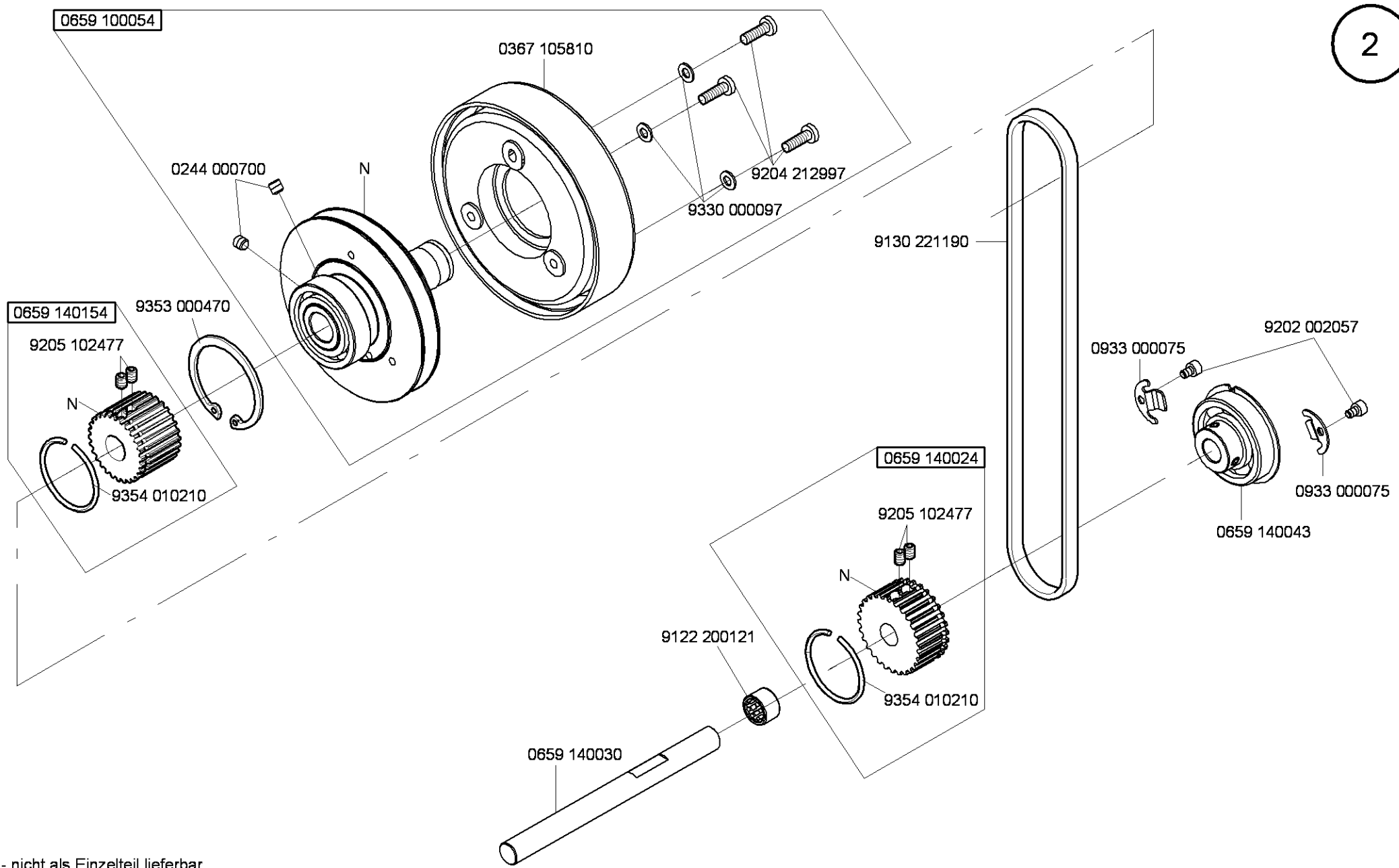
kleben/stick

N

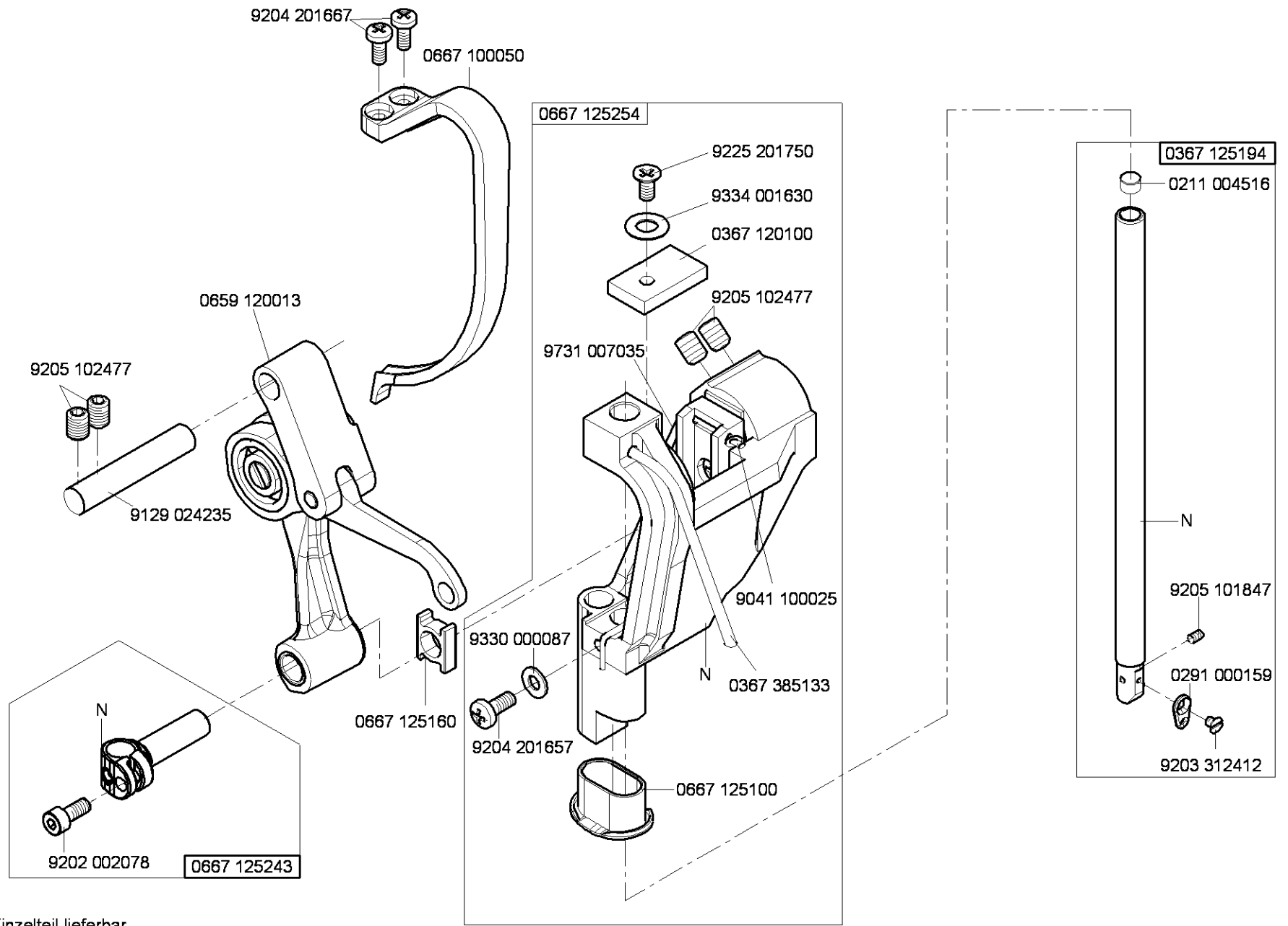
nicht einzeln lieferbar/not available as separate part



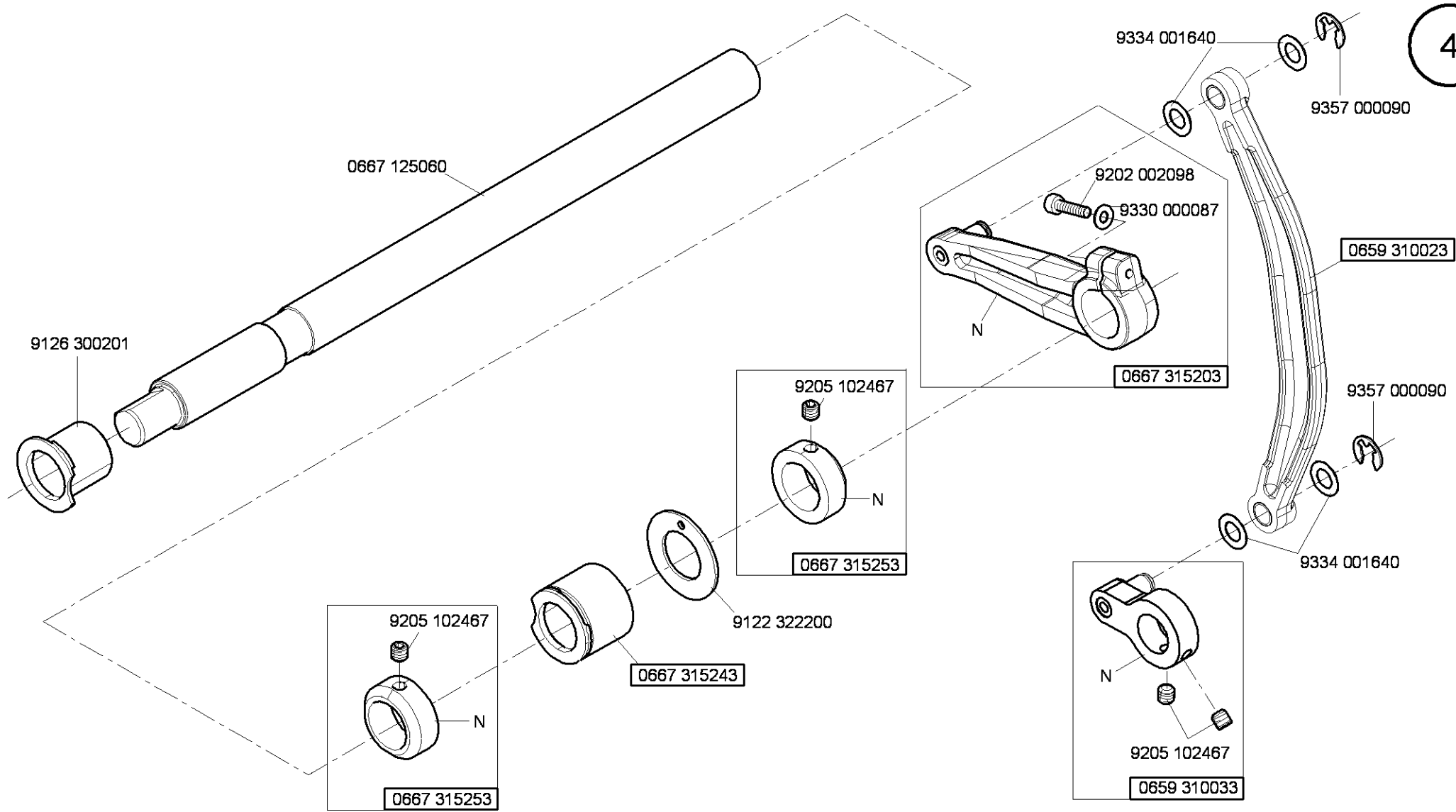
N - nicht als Einzelteil lieferbar
not available as separate part



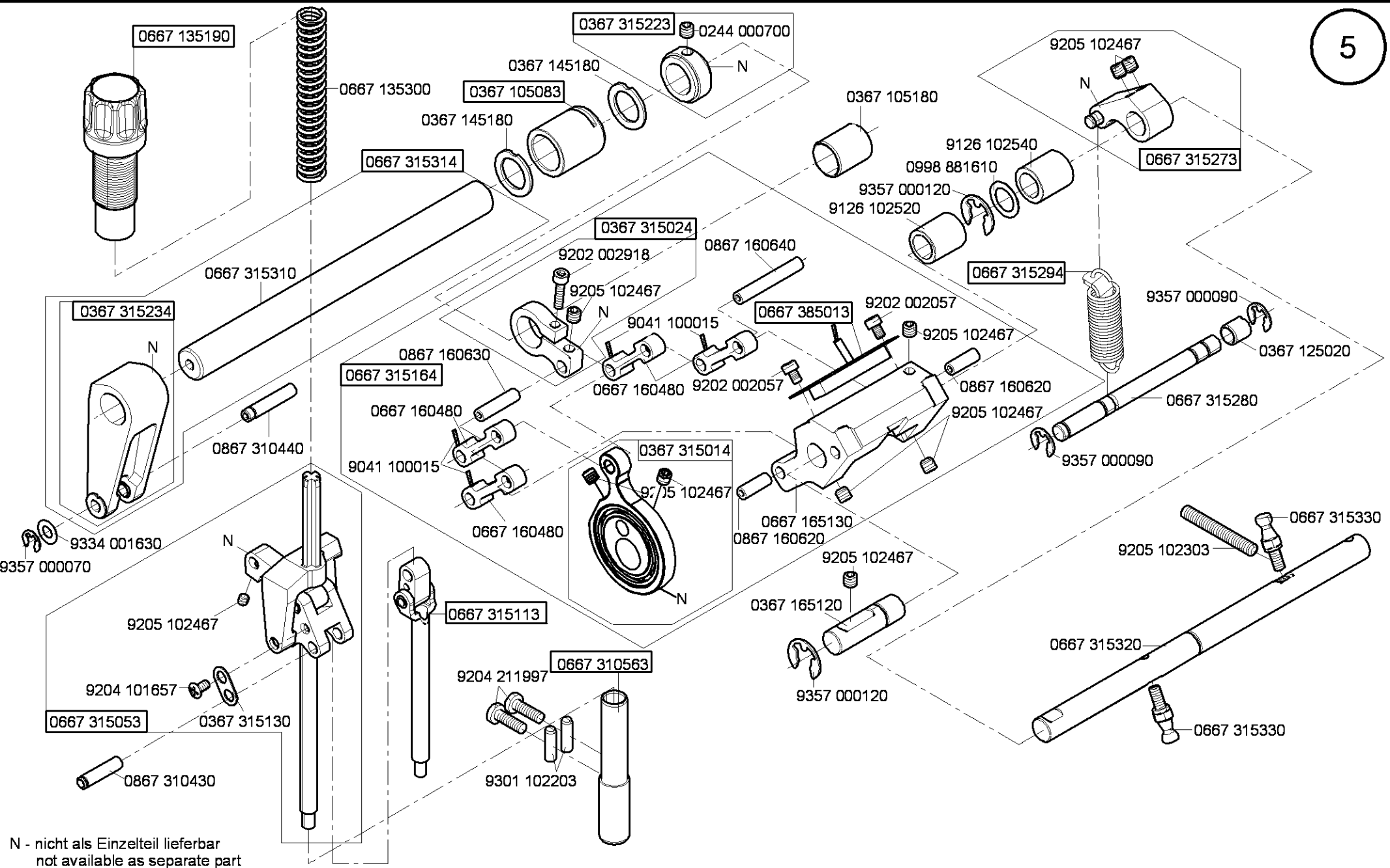
N - nicht als Einzelteil lieferbar
not available as separate part



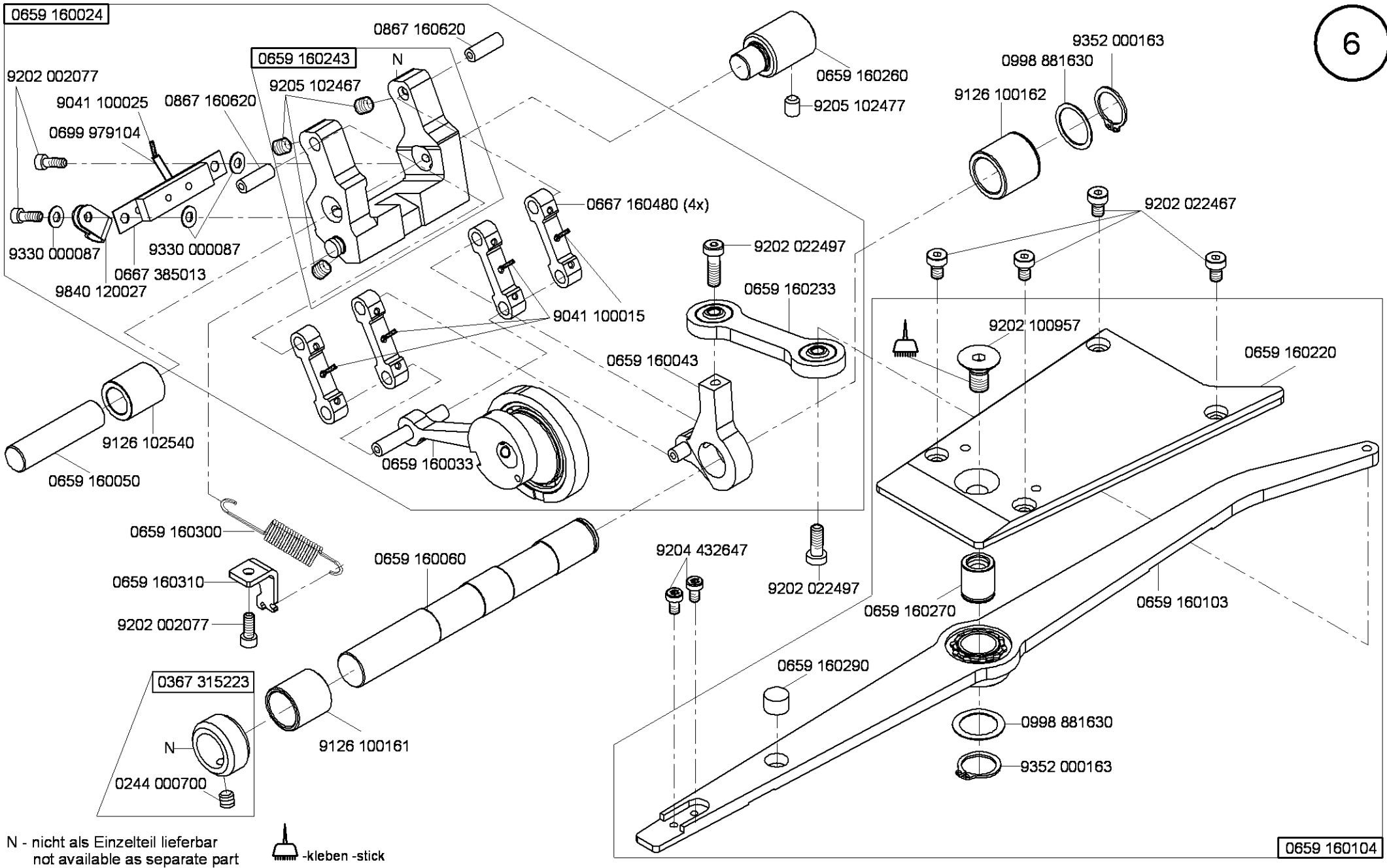
N - nicht als Einzelteil lieferbar
not available as separate part



N - nicht als Einzelteil lieferbar
not available as separate part

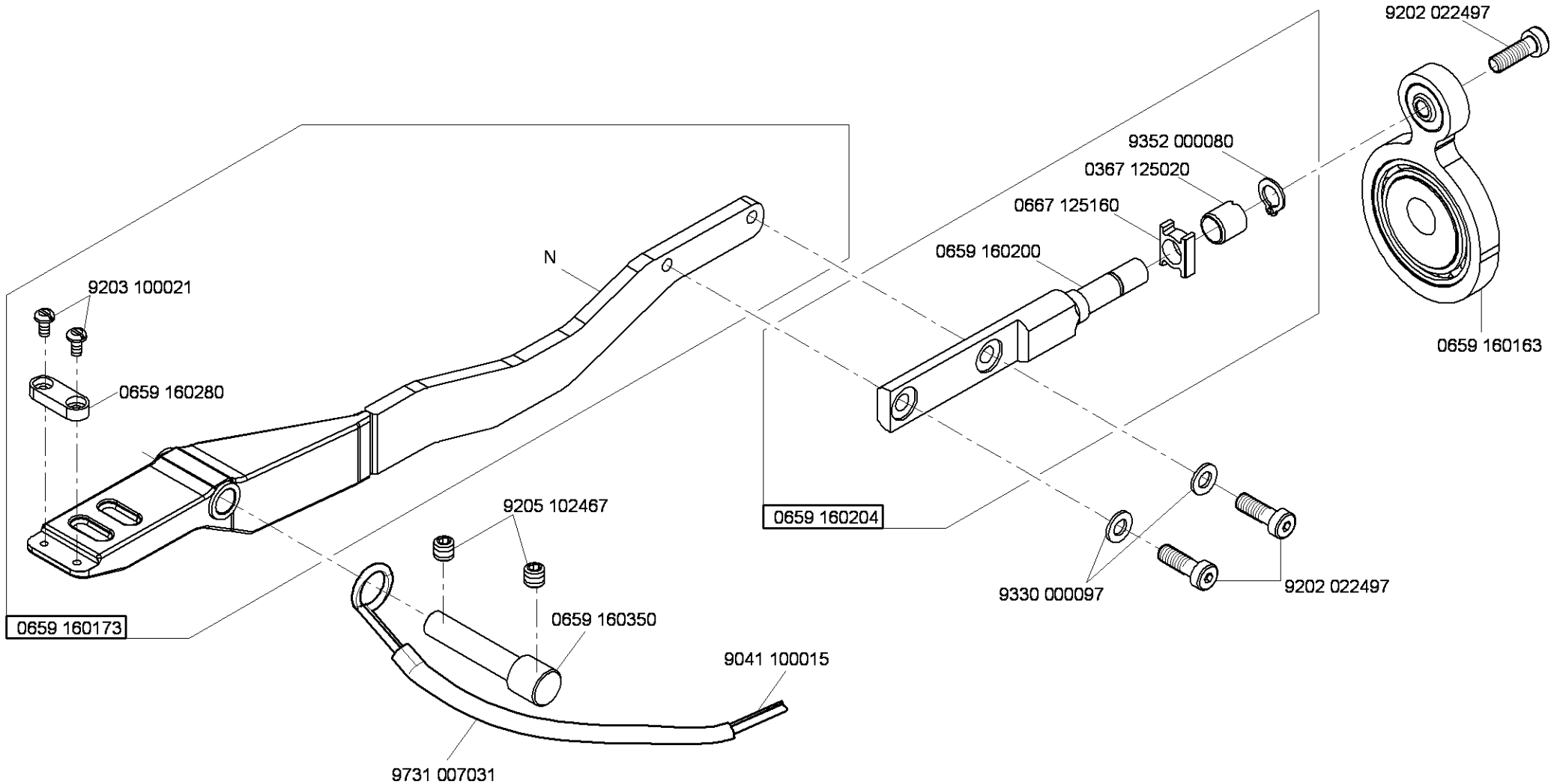


N - nicht als Einzelteil lieferbar
not available as separate part

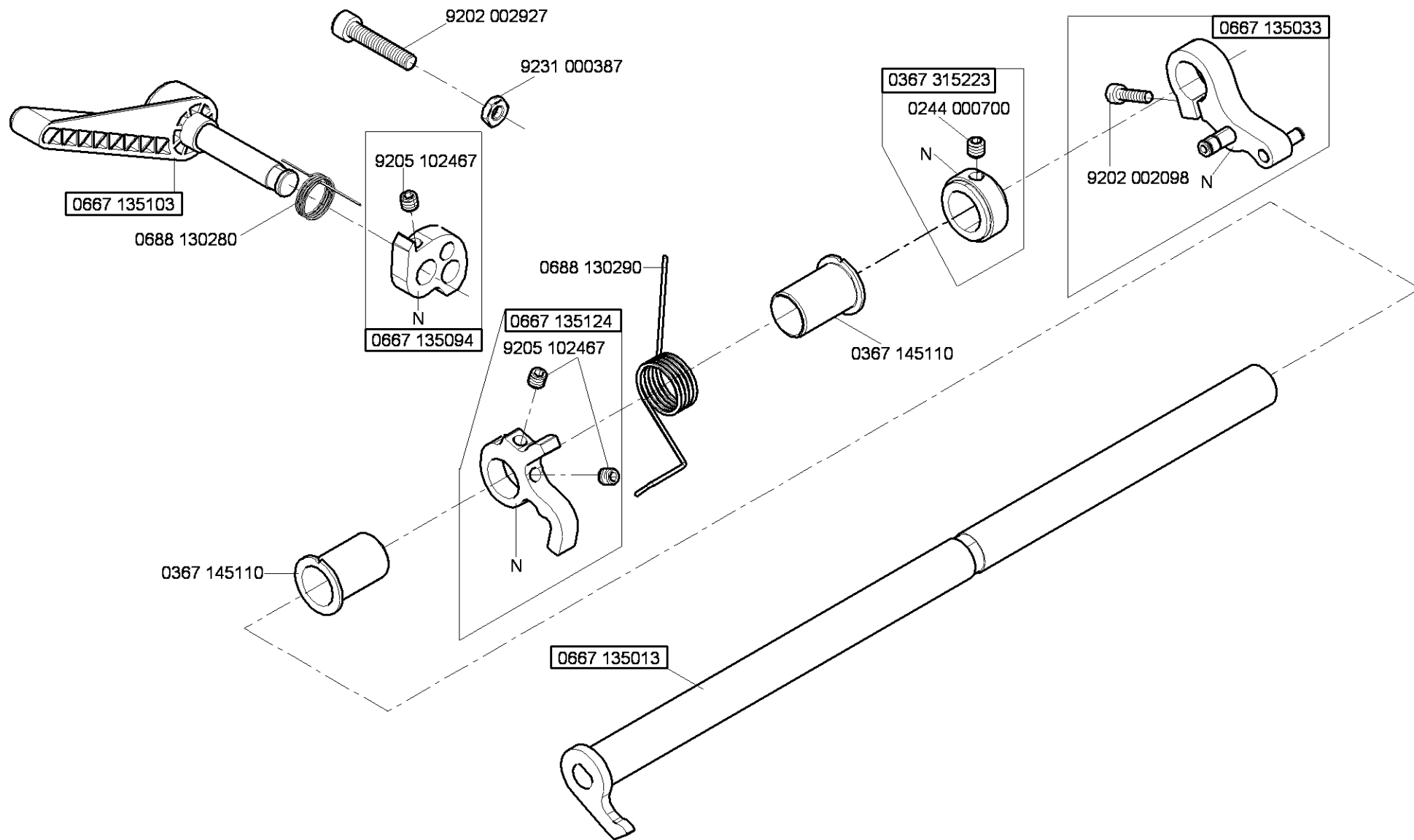


N - nicht als Einzelteil lieferbar
not available as separate part

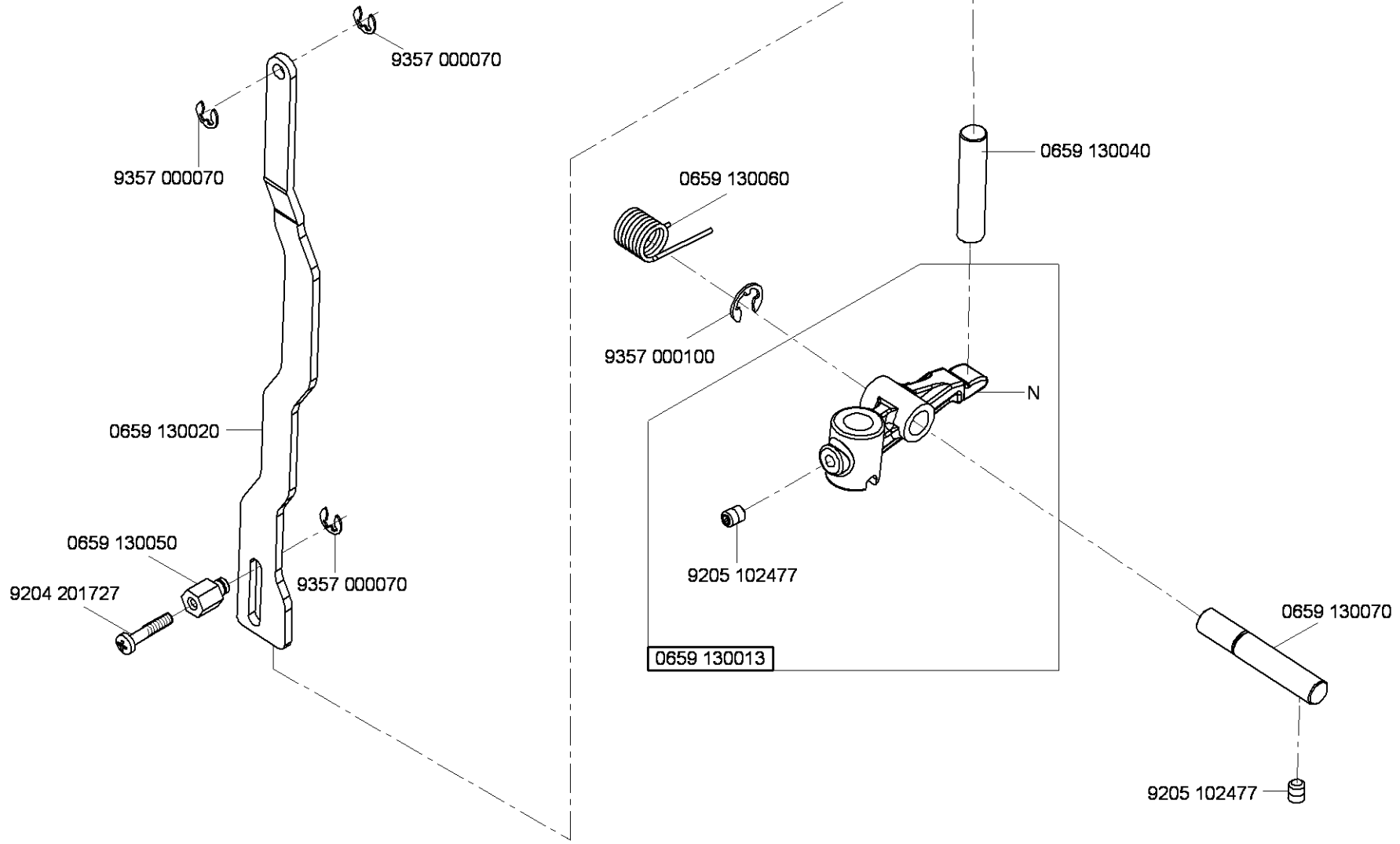
-kleben -stick



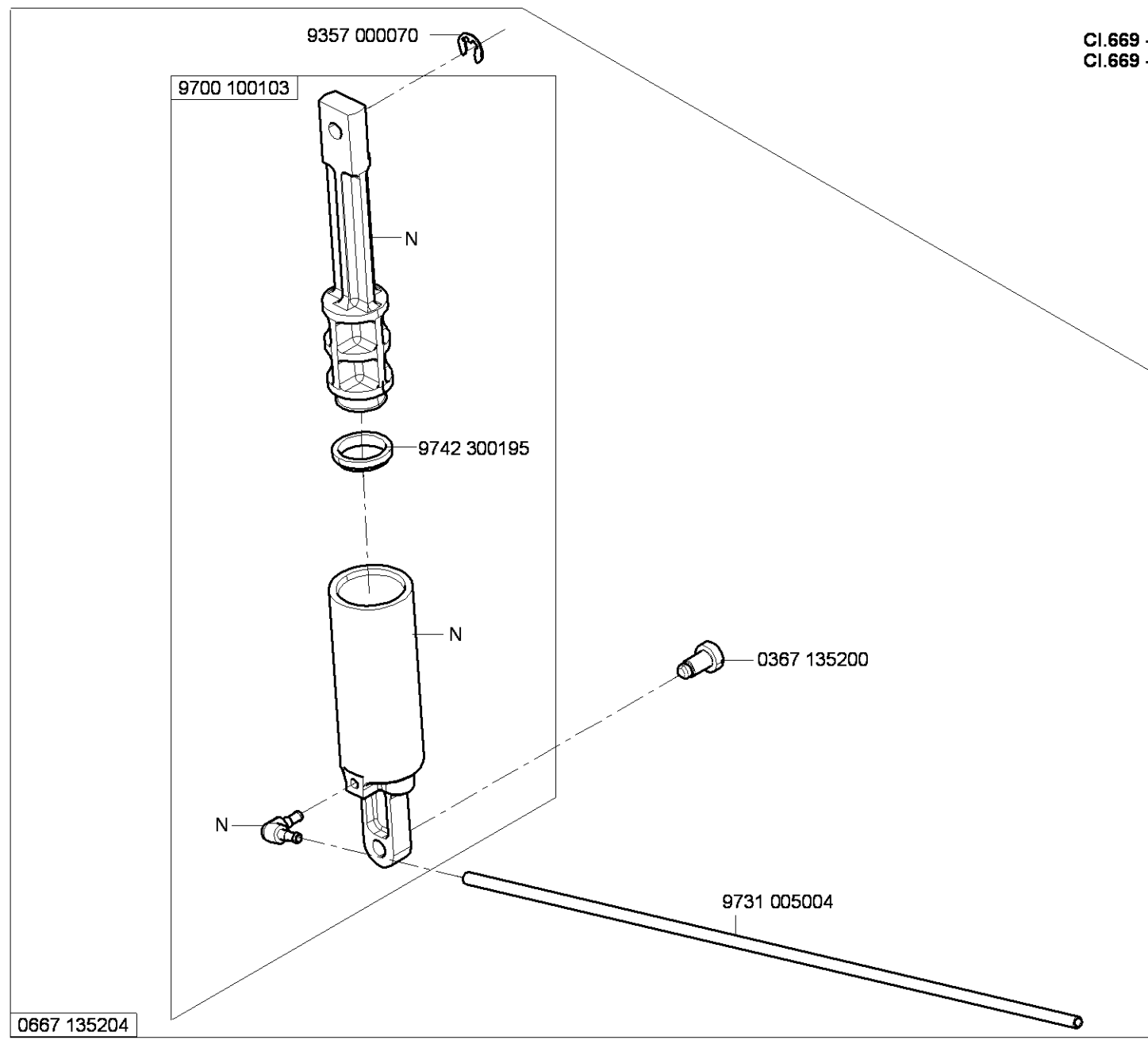
N - nicht als Einzelteil lieferbar
not available as separate part



N - nicht als Einzelteil lieferbar
not available as separate part

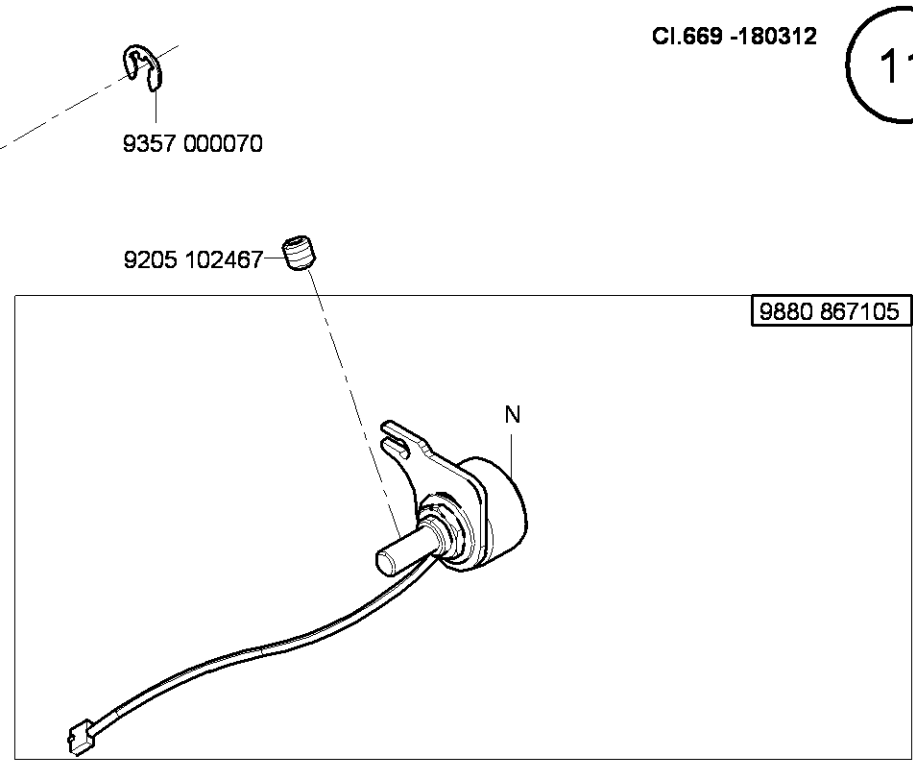
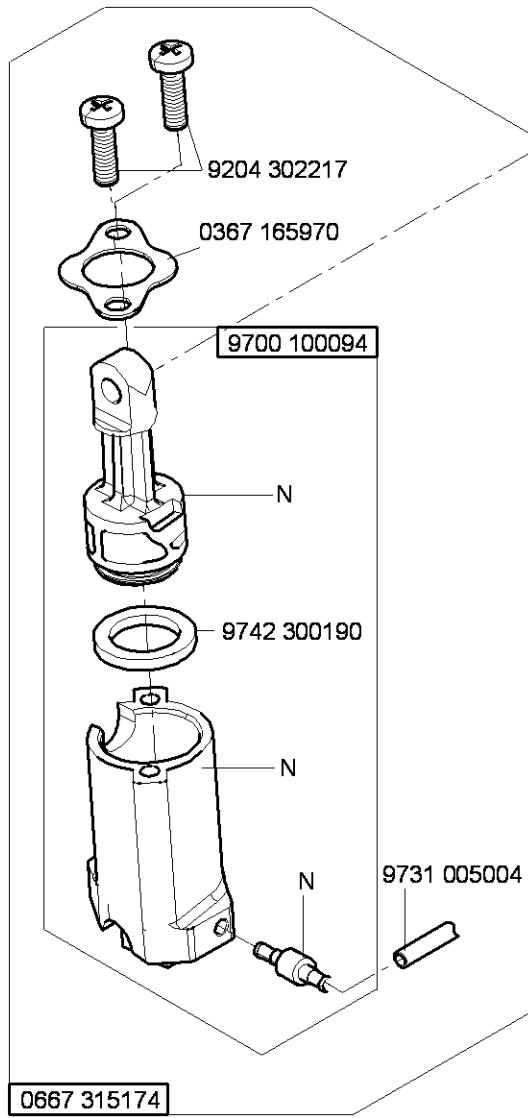
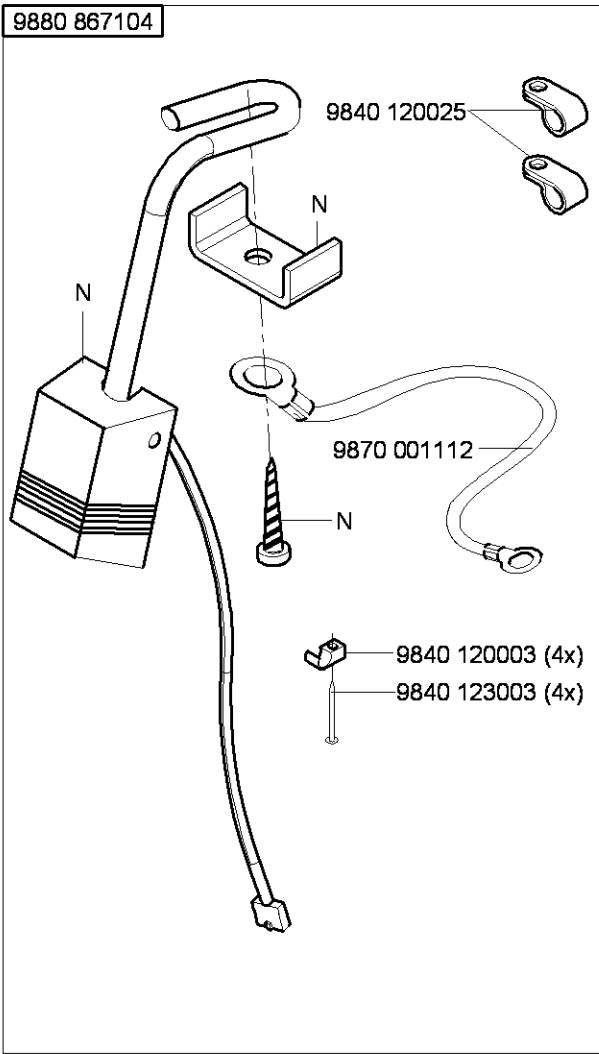


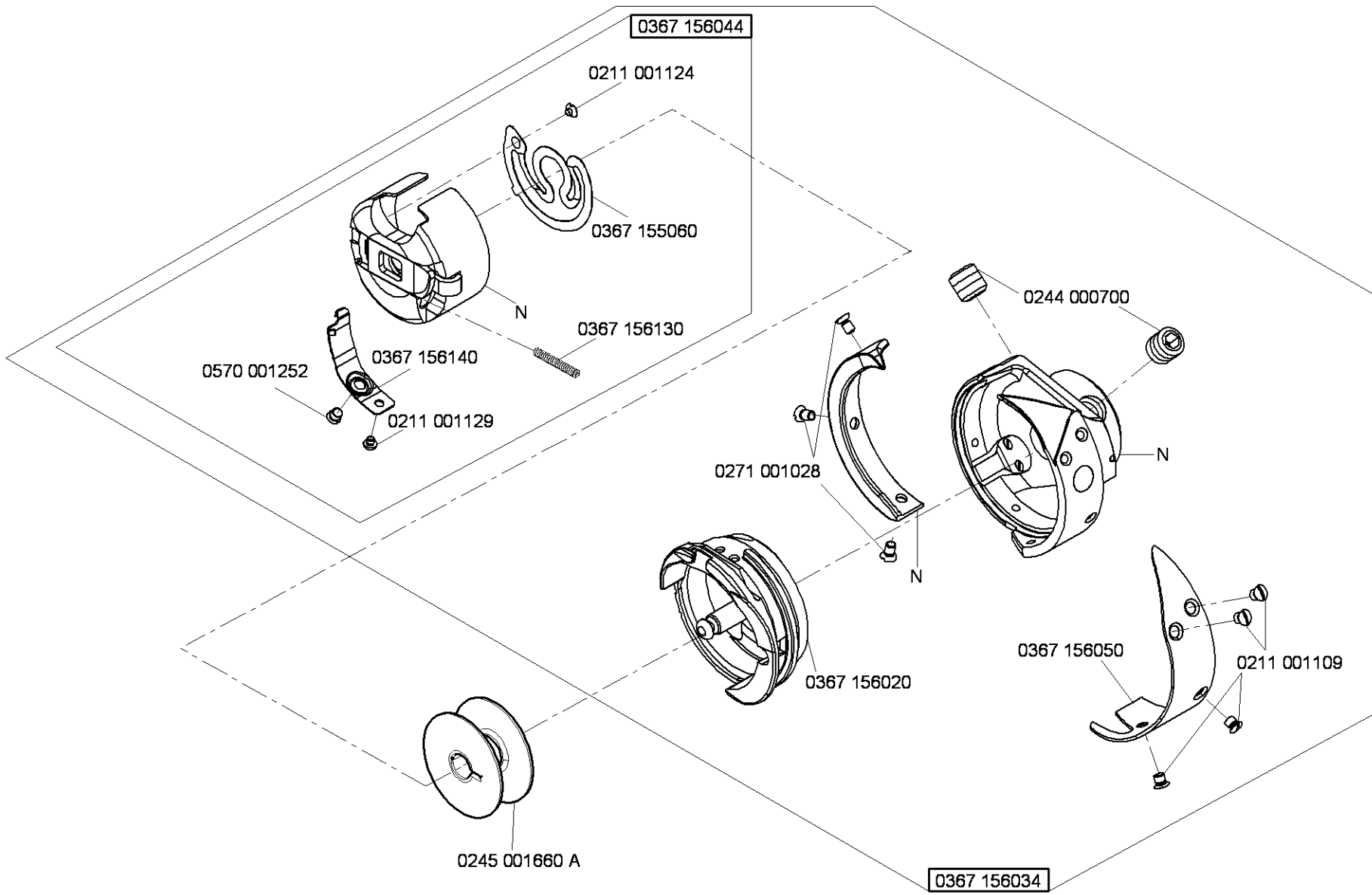
N - nicht als Einzelteil lieferbar
not available as separate part



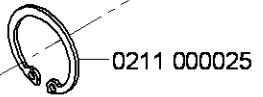
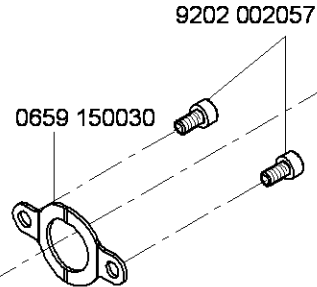
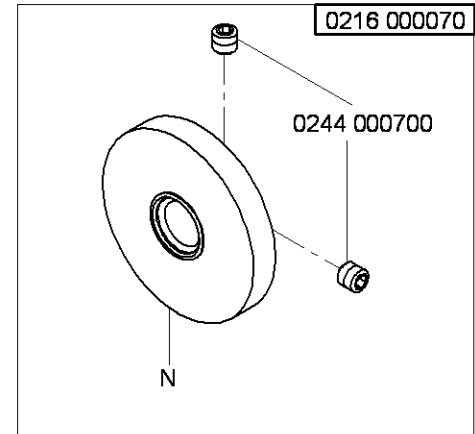
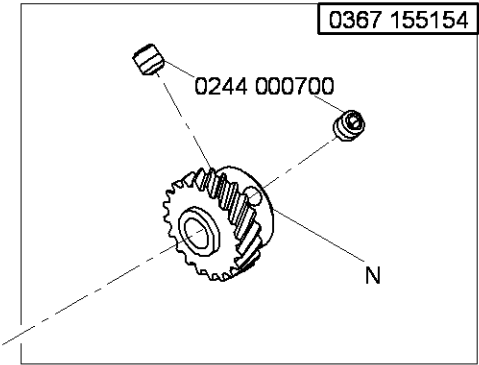
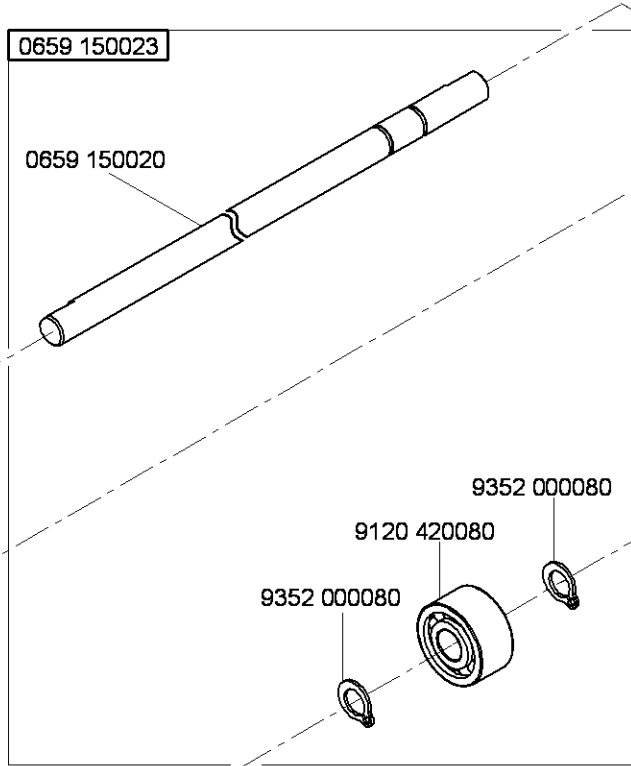
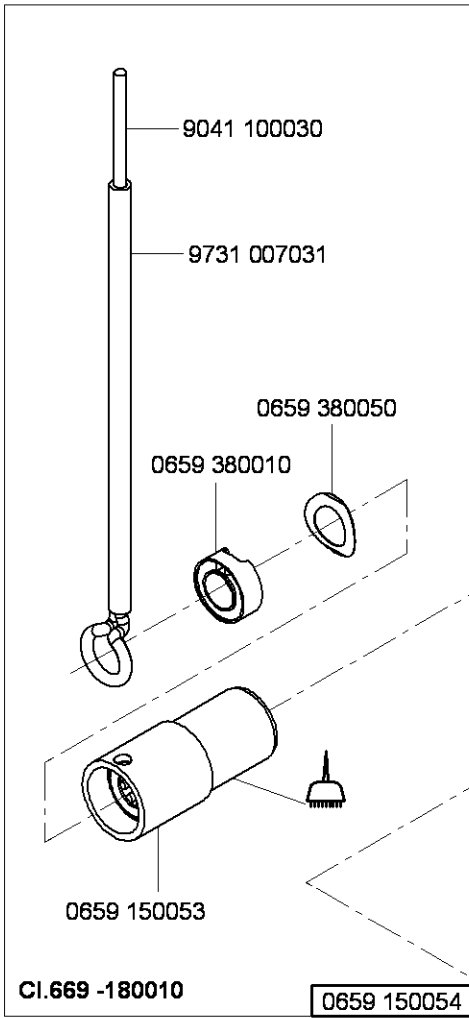
N - nicht als Einzelteil lieferbar
not available as separate part

0667 135204





N - nicht als Einzelteil lieferbar
not available as separate part



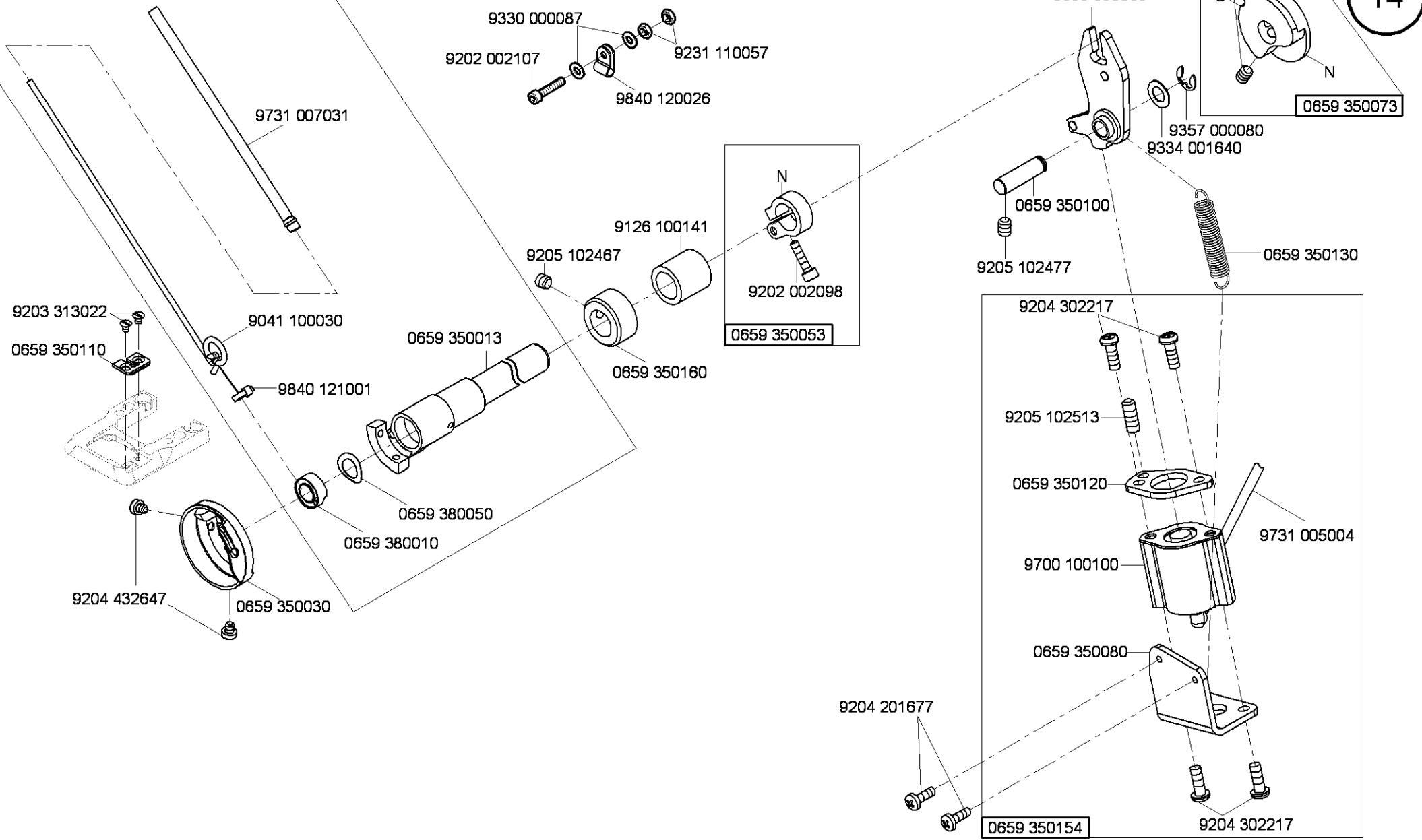
-kleben -stick

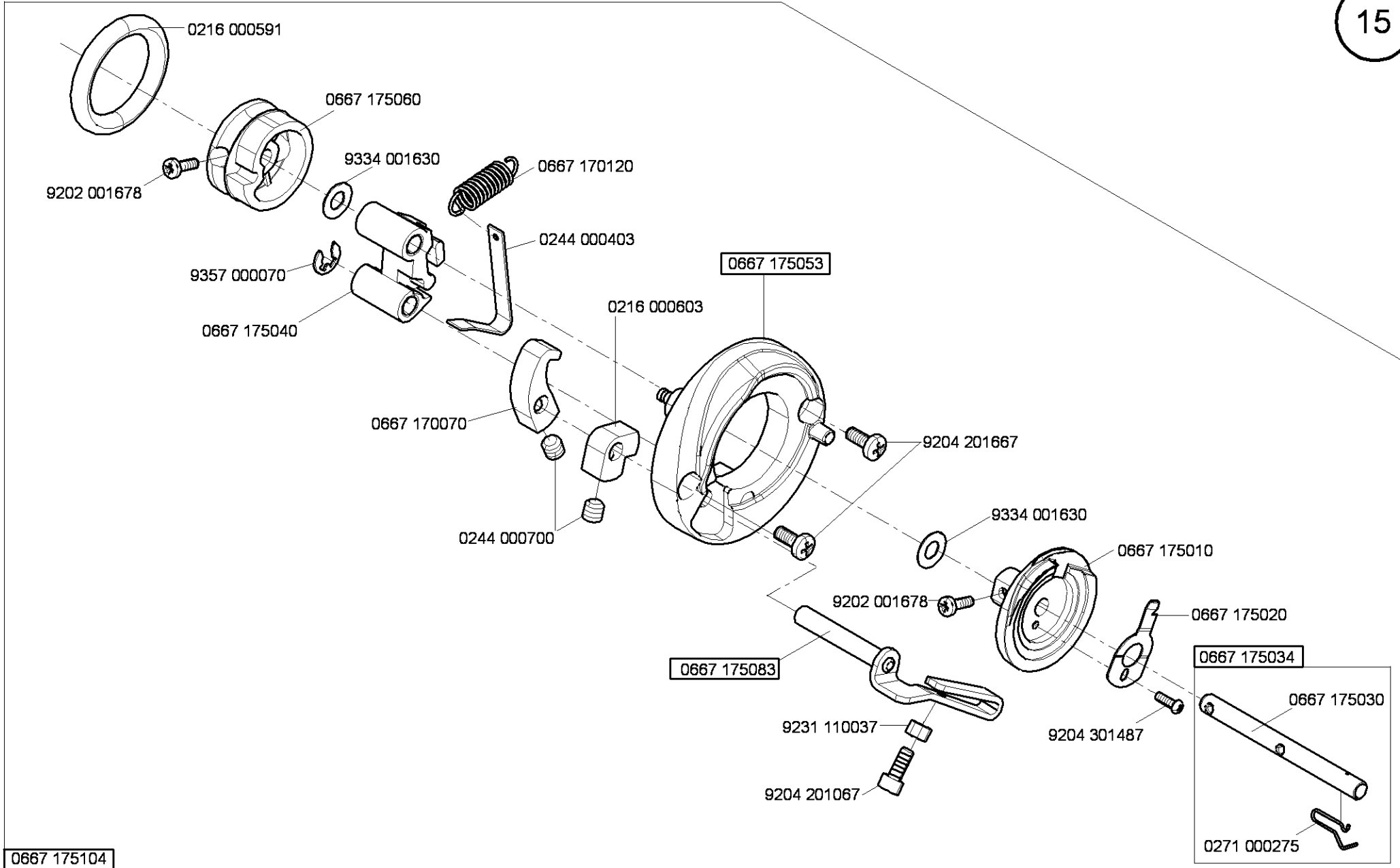
N - nicht als Einzelteil lieferbar
not available as separate part

0659 350014

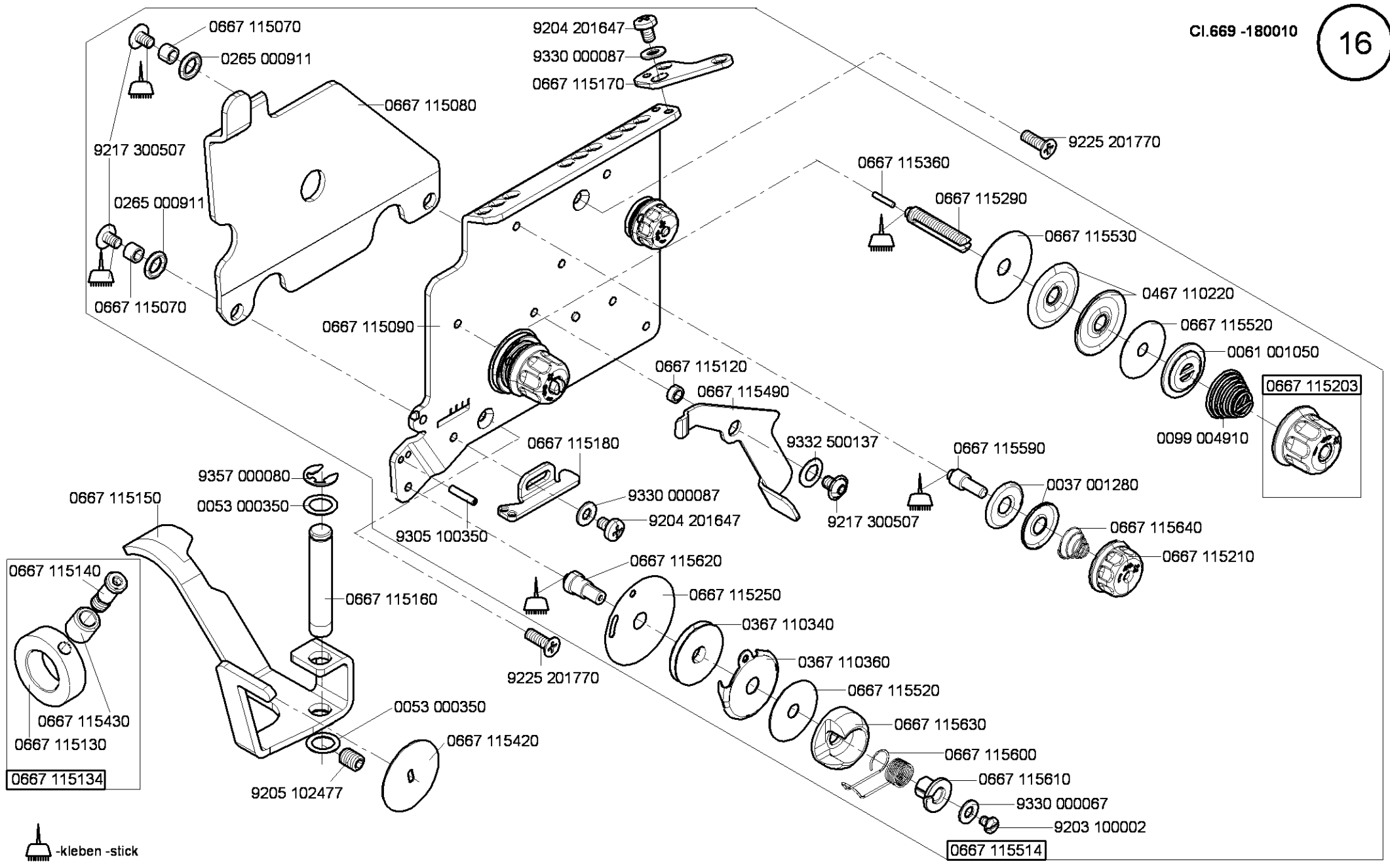
CI.669 -180112
CI.669 -180312

14

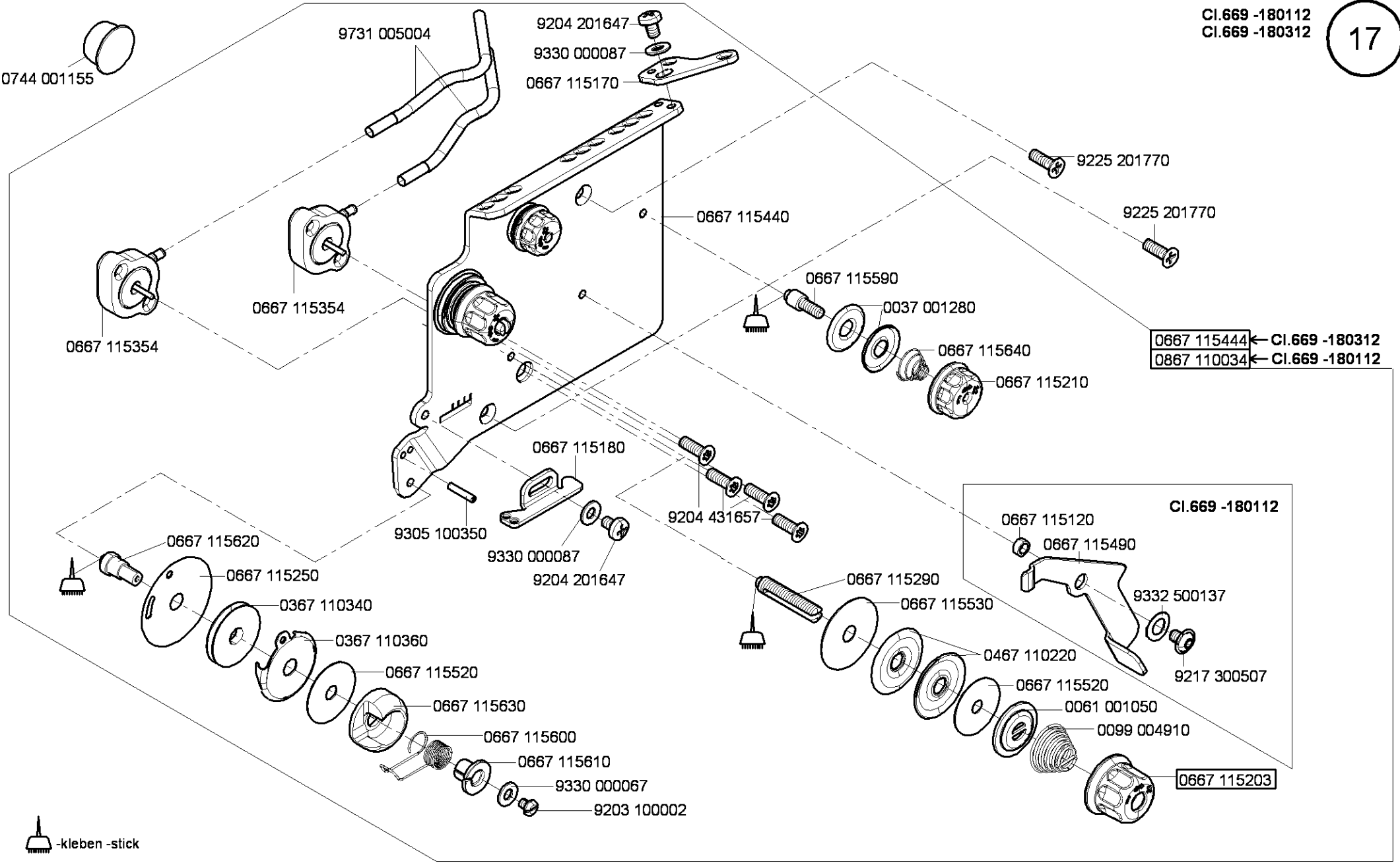




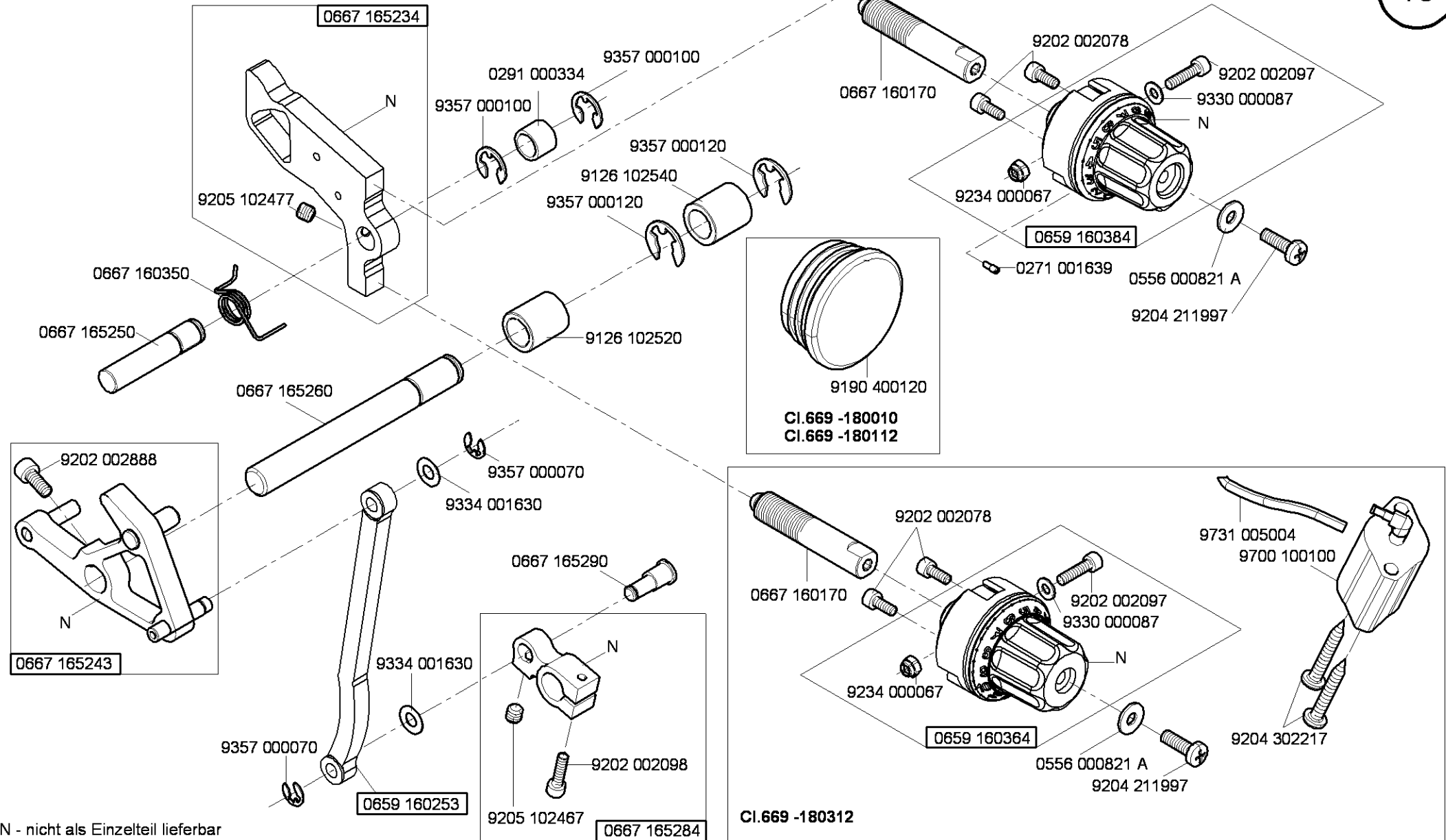
0667 175104



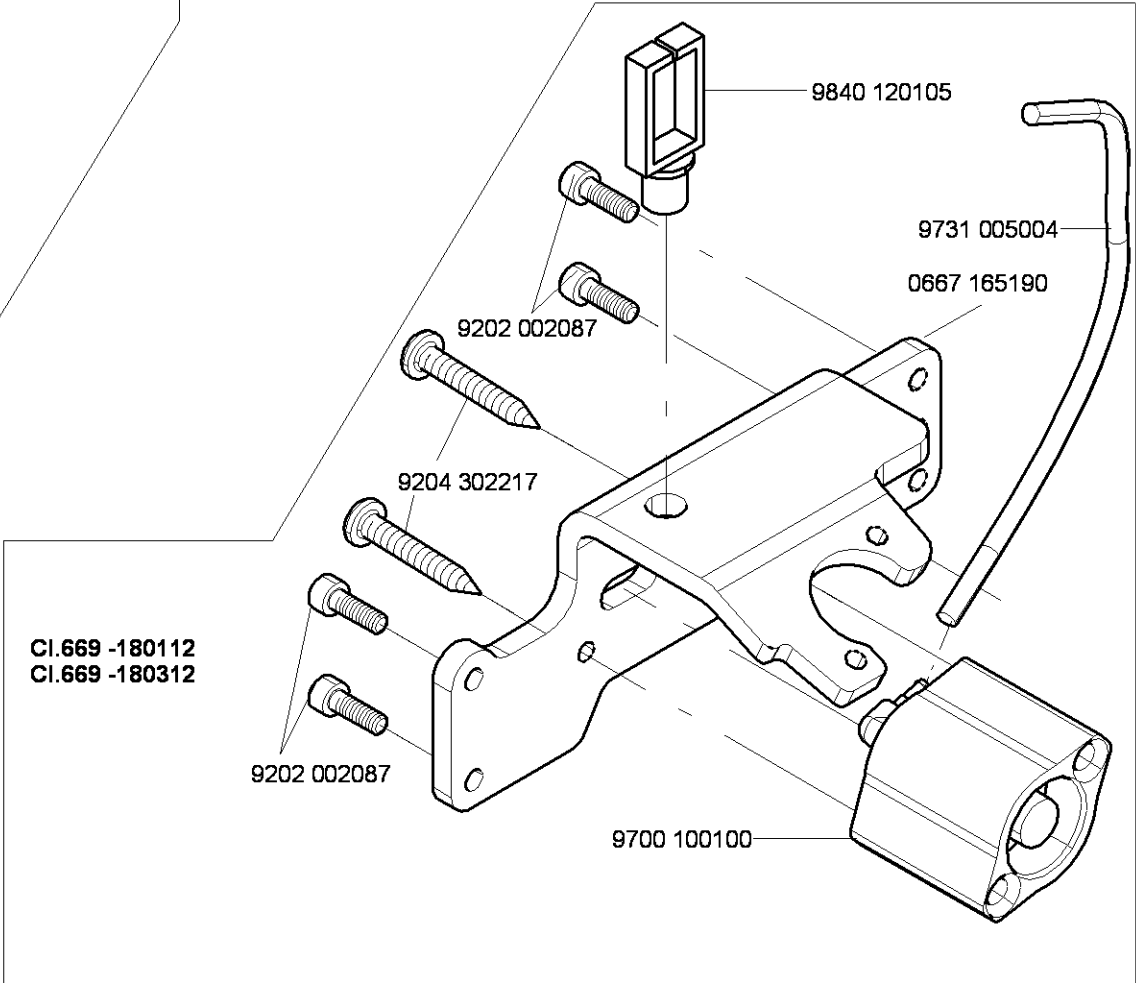
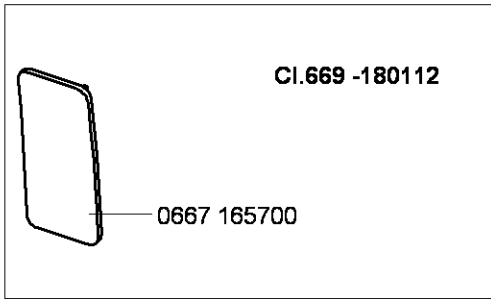
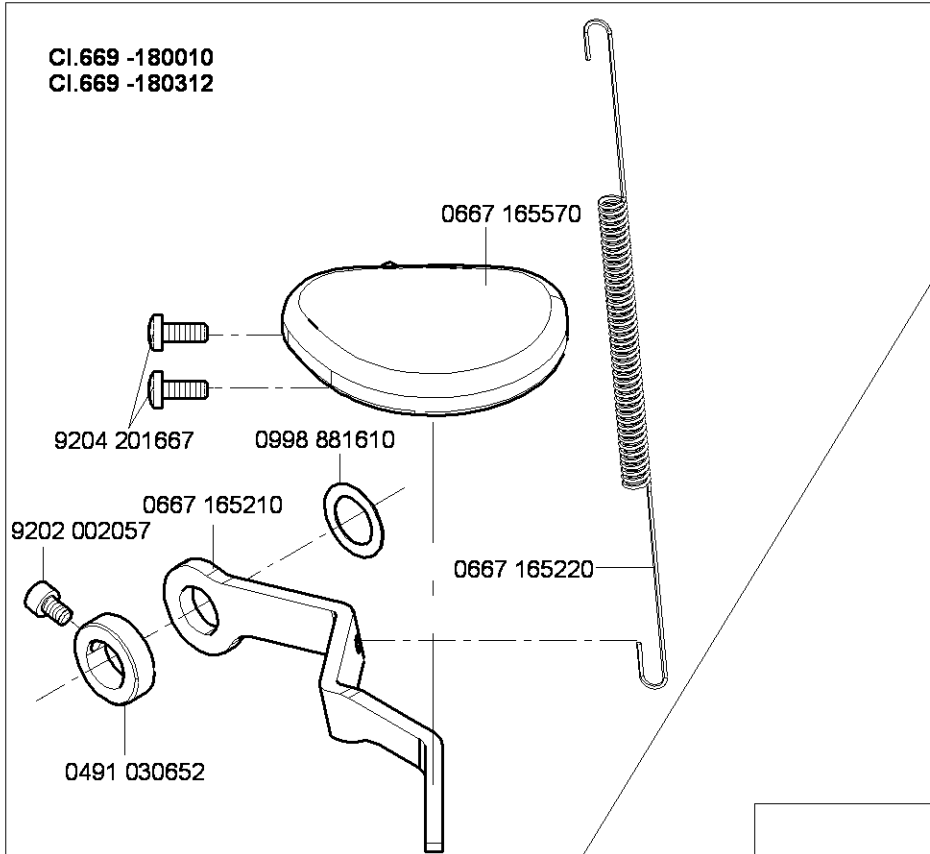
-kleben -stick



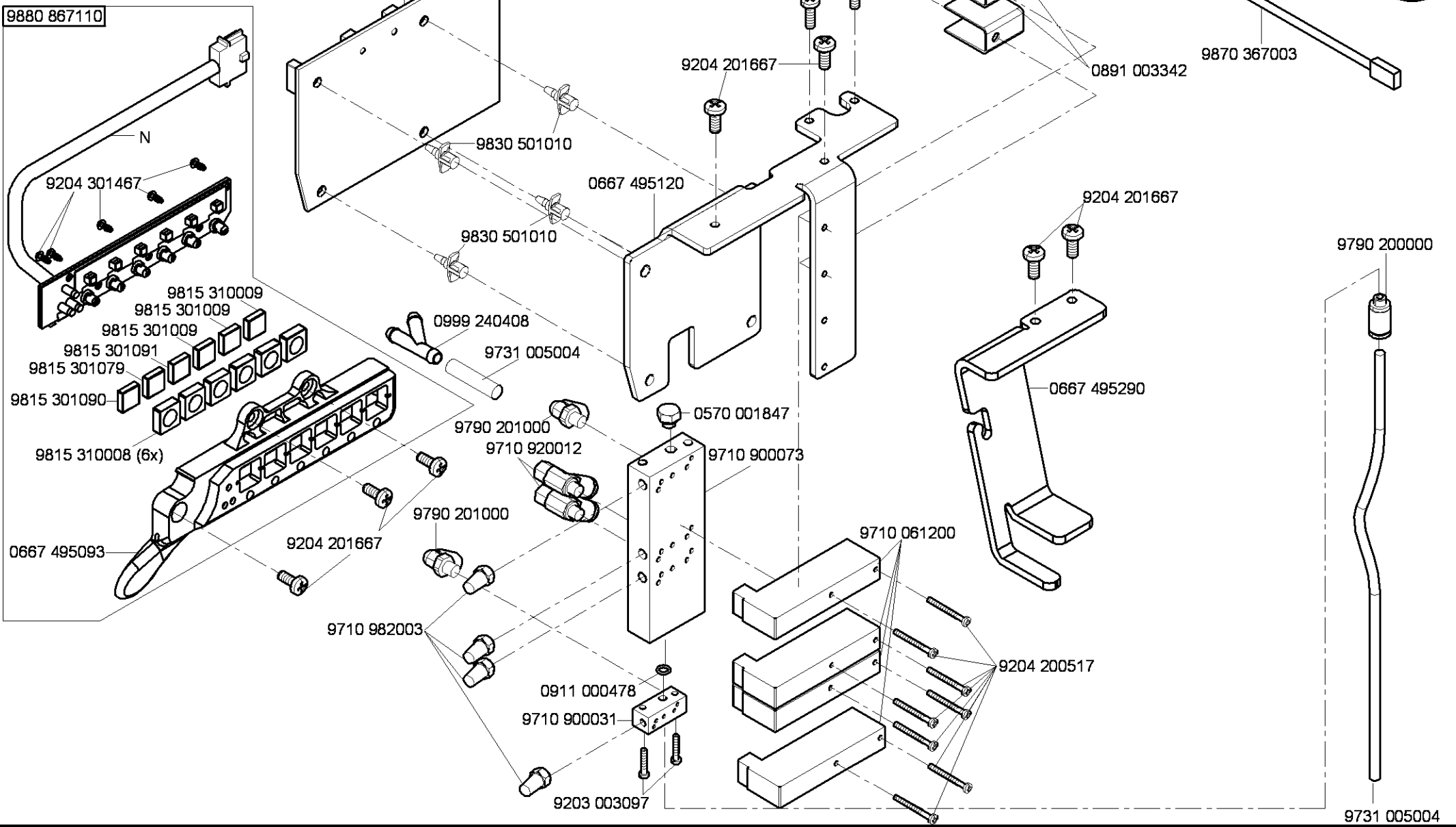
 -kleben -stick



N - nicht als Einzelteil lieferbar
not available as separate part



9880 867110



9731 005004

9880 867101

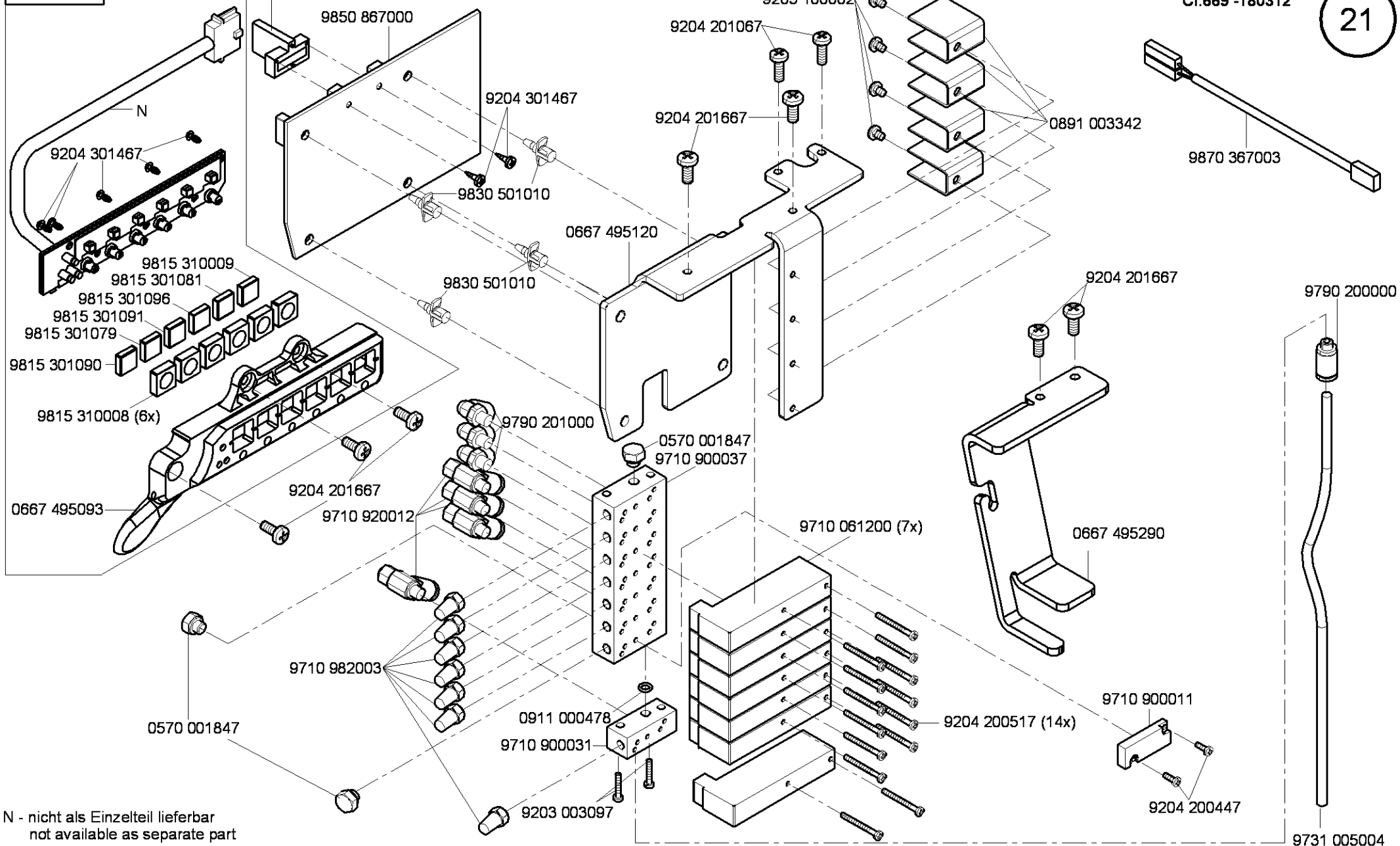
9199 000004

9850 867000

9203 100002

CI.669 -180312

21



N - nicht als Einzelteil lieferbar
not available as separate part

9731 005004

0667 495093

9815 301090

9815 310008 (6x)

9815 301079

9815 301091

9815 301096

9815 301081

9815 310009

9204 301467

N

9204 301467

9830 501010

0667 495120

9830 501010

9204 201667

9204 201067

0570 001847

9710 900037

9790 201000

9204 201667

9710 920012

9710 061200 (7x)

0667 495290

0570 001847

9710 982003

0911 000478

9710 900031

9203 003097

9204 200517 (14x)

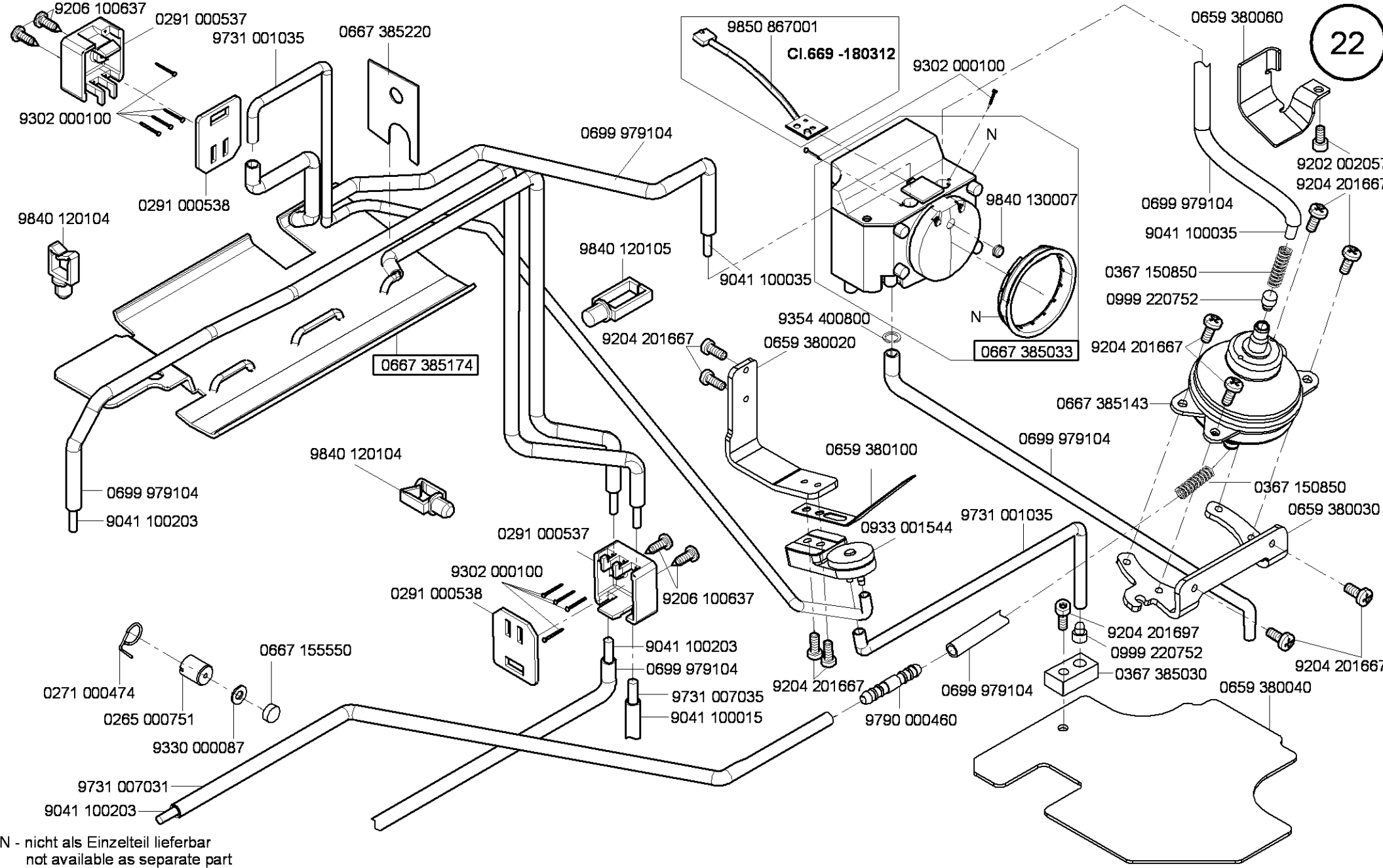
9710 900011

9204 200447

9790 200000

9870 367003

0891 003342



N - nicht als Einzelteil lieferbar
not available as separate part

9880 867102 **CI.669 -180312**

- 0667 495304
- 9840 120003 (8x)
- 9840 123003 (8x)
- 9840 121001 (5x)
- 9840 133013
- 9840 120026 (2x)
- 9840 133012
- 9202 002077 (3x)
- 9840 135012
- 9207 170437 (2x)
- 9840 132015
- 9840 104001 (2x)

CI.669 -180010
CI.669 -180112

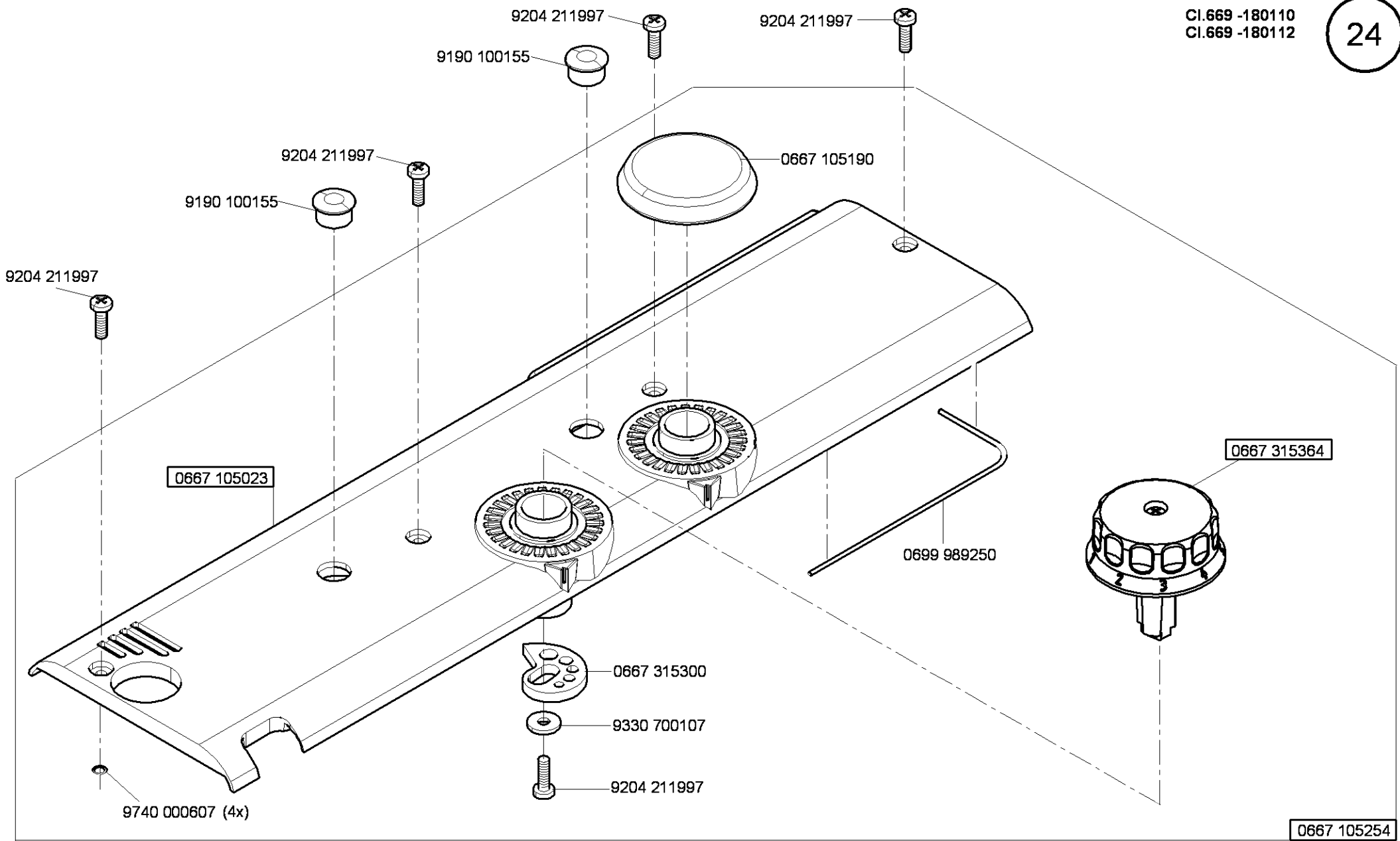
- 0667 385180
- 0667 105120
- 9202 002077

0667 105144

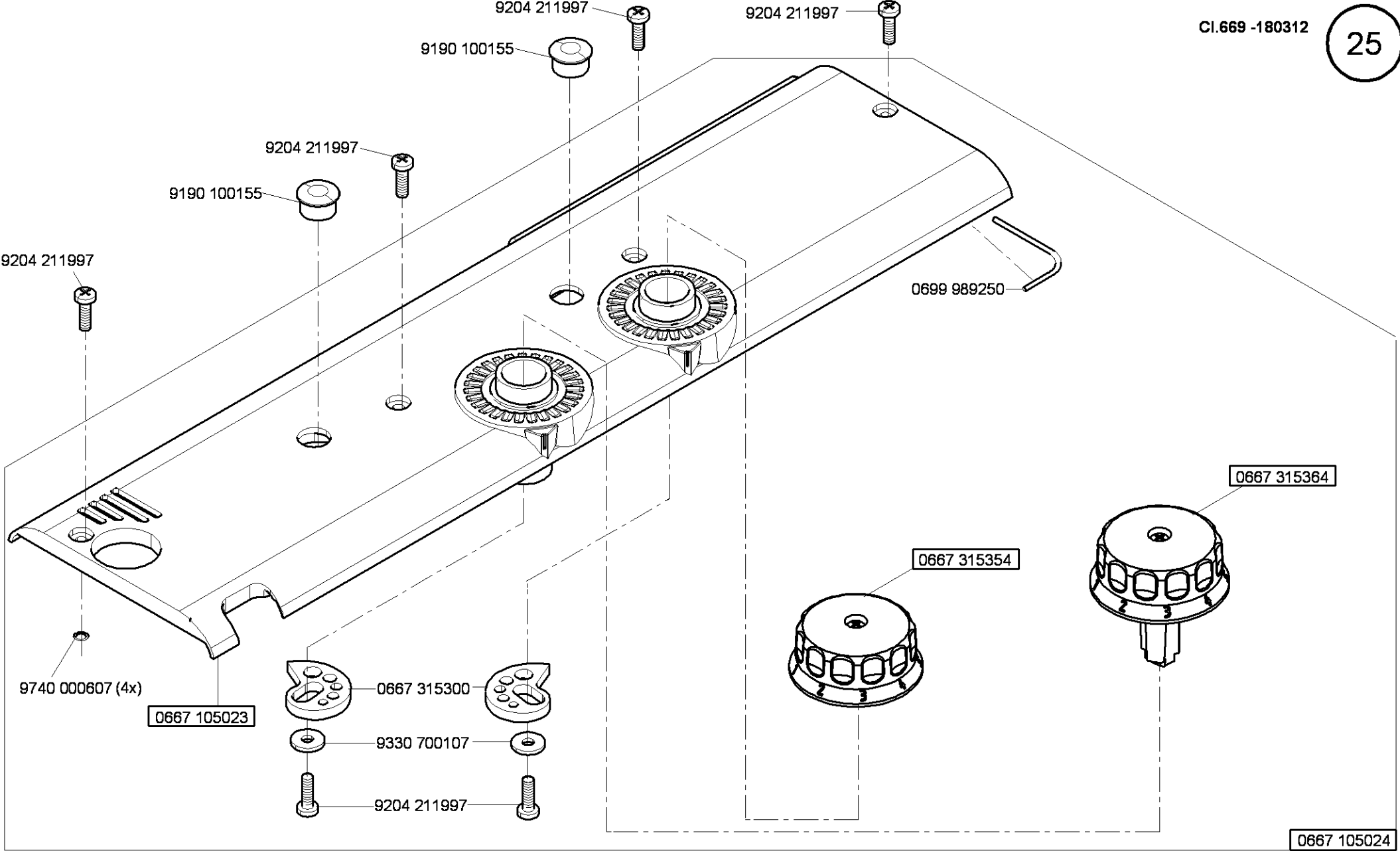
- 9204 212057
- 9204 211997
- 0699 989250

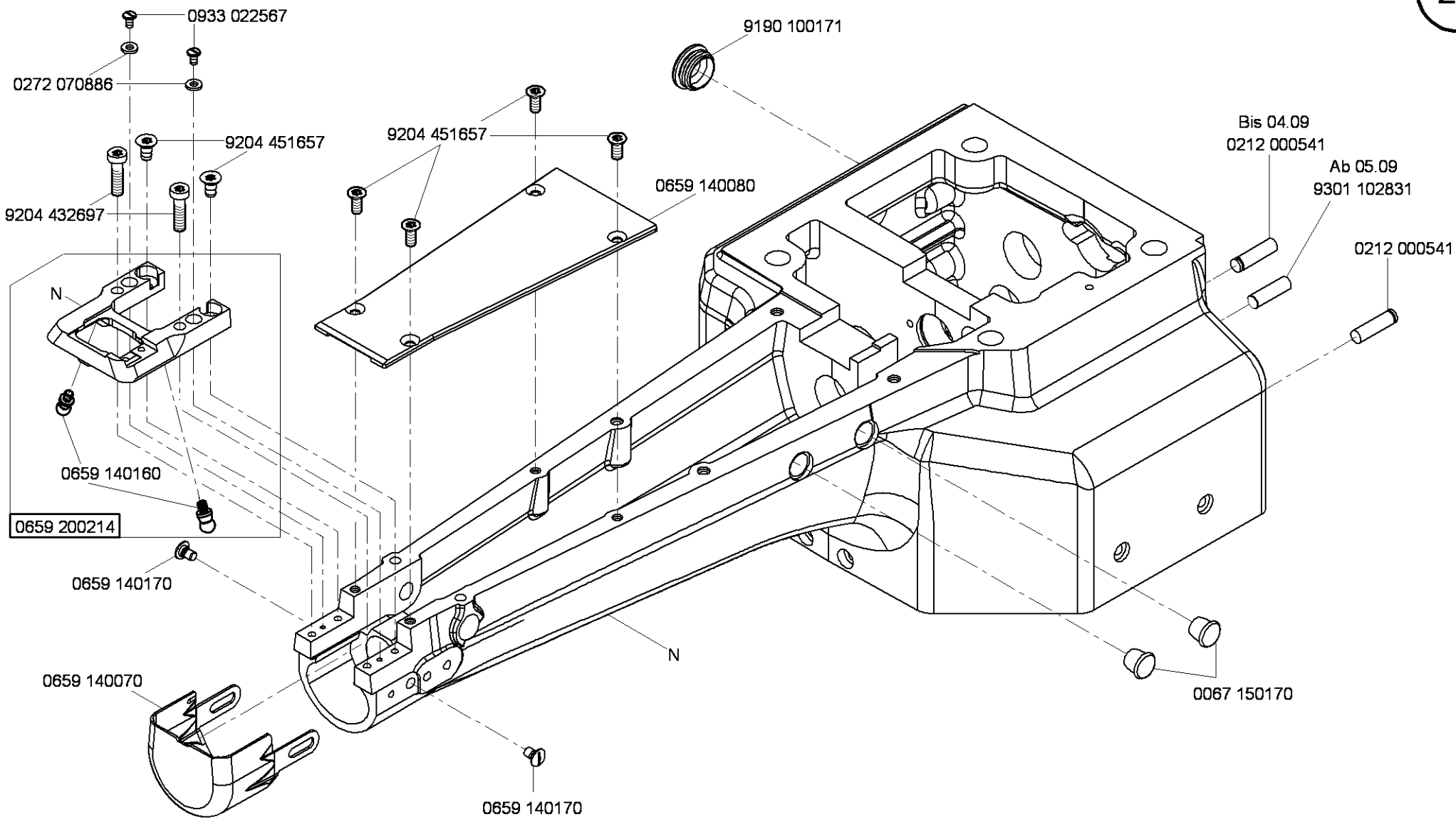
- 9204 212057
- 0667 105060
- 9204 201647
- 0367 495010
- 9204 212057
- 9204 201647
- 0367 495010
- 0219 000321
- 0291 000347
- 0291 000347
- 9202 003738
- 0667 110340
- 0911 000290
- 9205 101868
- 0667 115760
- 9225 201770
- 0667 115280

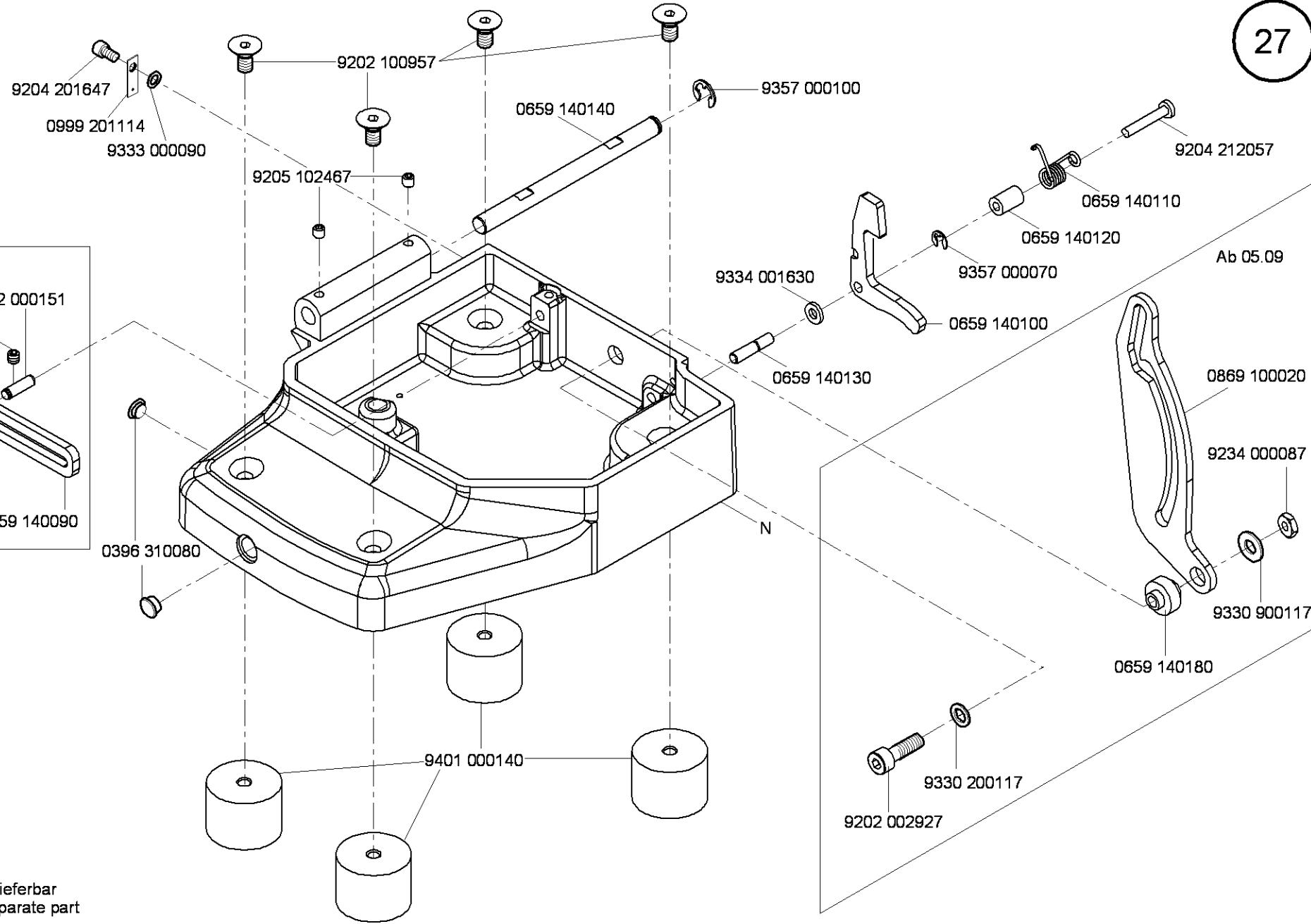
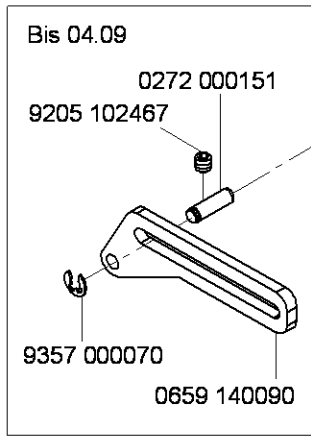
N - nicht als Einzelteil lieferbar
not available as separate part



0667 105254

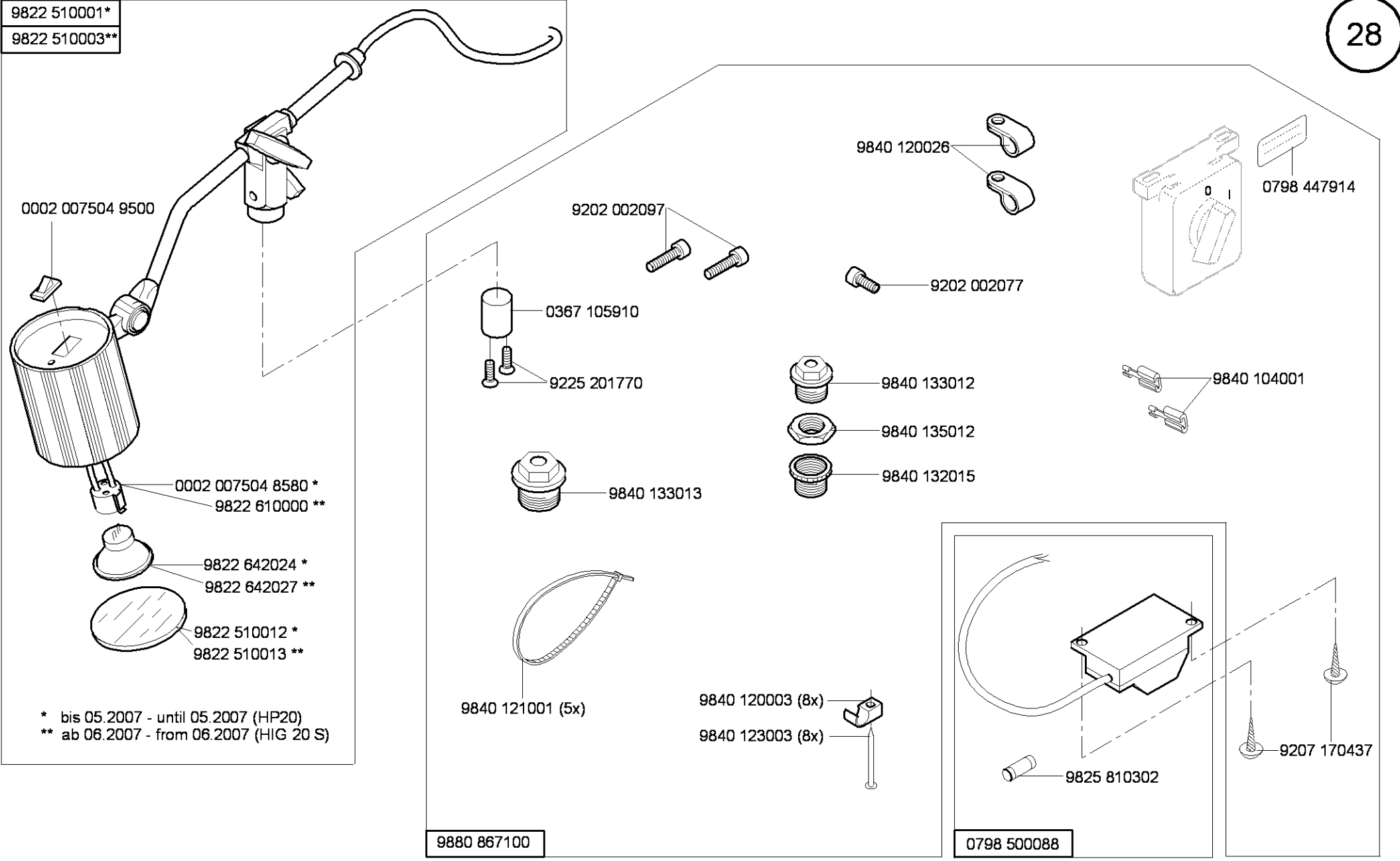






N - nicht als Einzelteil lieferbar
not available as separate part

9822 510001*
9822 510003**

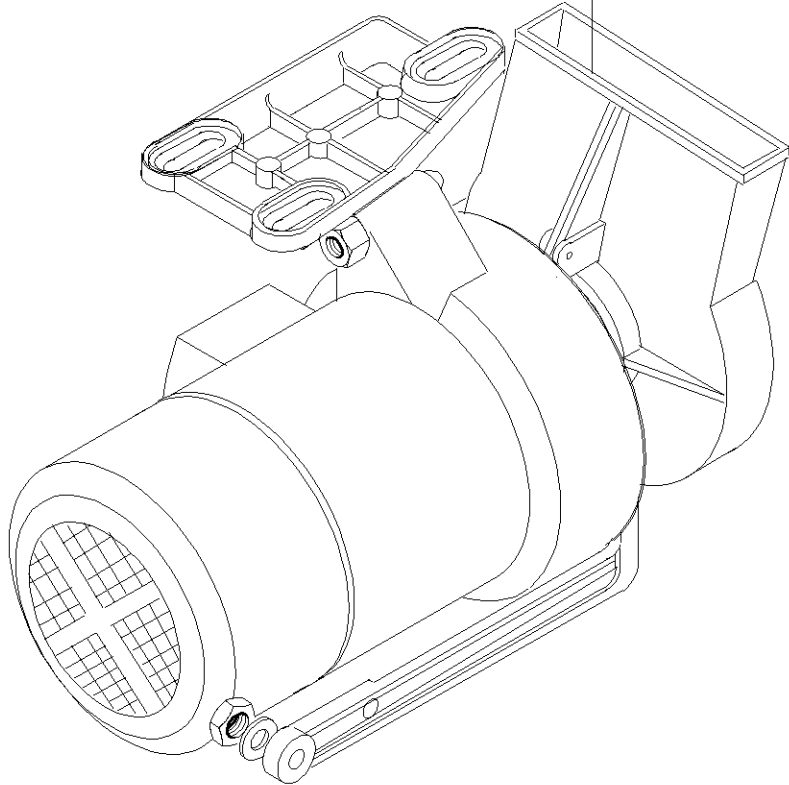


* bis 05.2007 - until 05.2007 (HP20)
** ab 06.2007 - from 06.2007 (HIG 20 S)

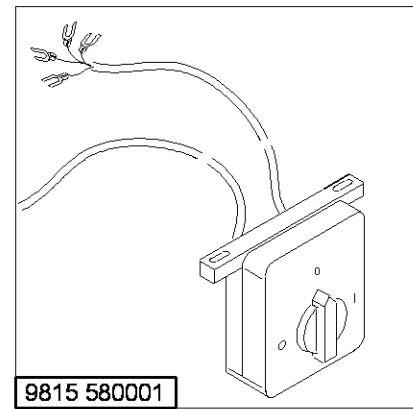
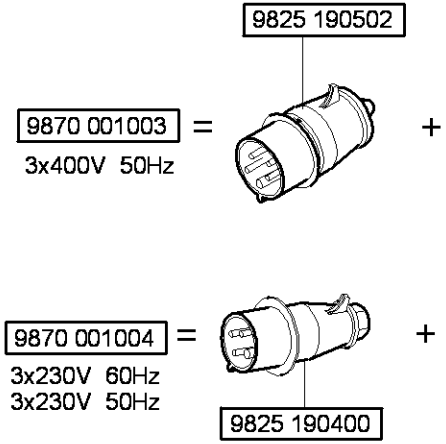
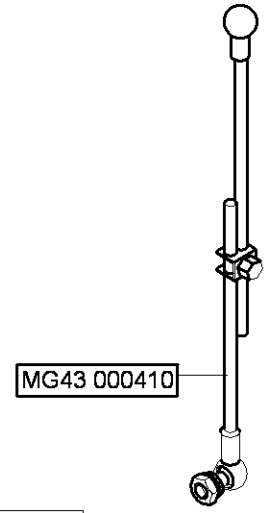
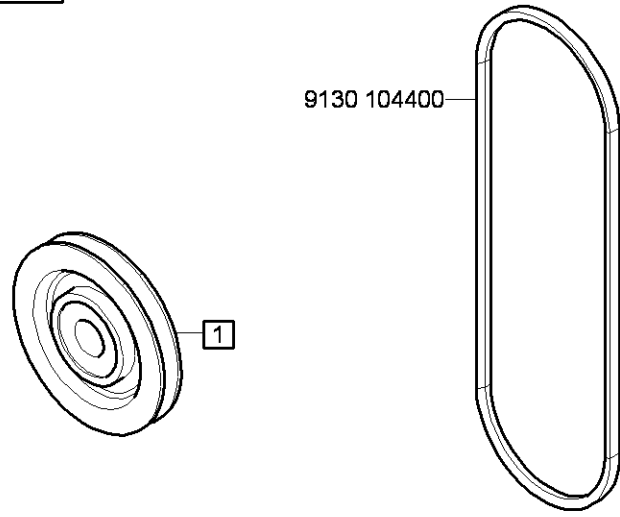
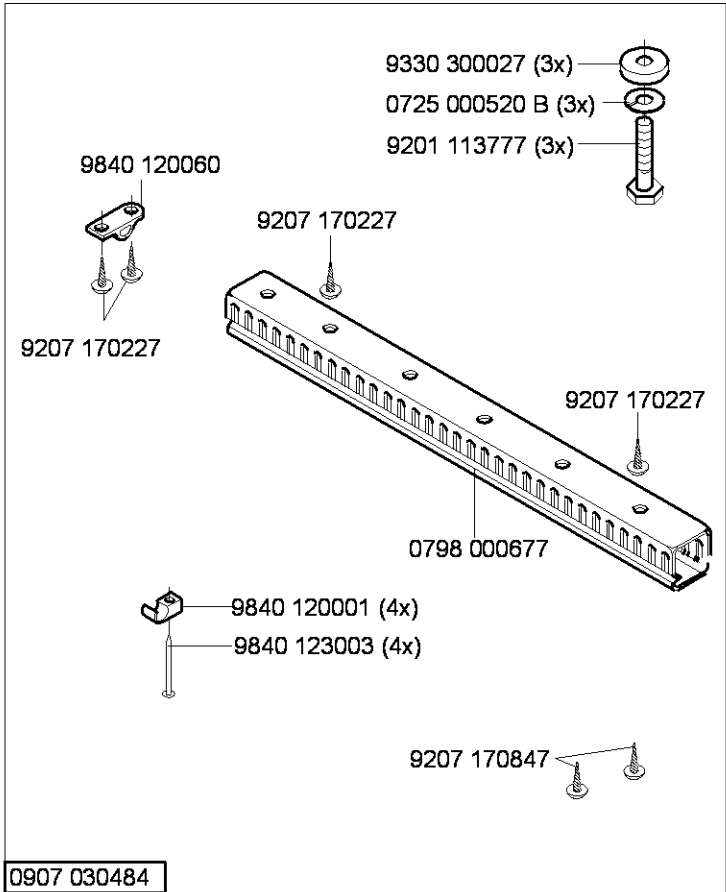
| | |
|---------------|-----------------------------------|
| 9800 110002 A | FIR 1147-F.752.3 3x230-400V/ 50hz |
| 9800 110002 D | FIR 1148-752.3 3x230-400V/ 60hz |

Cl. 669 -180010

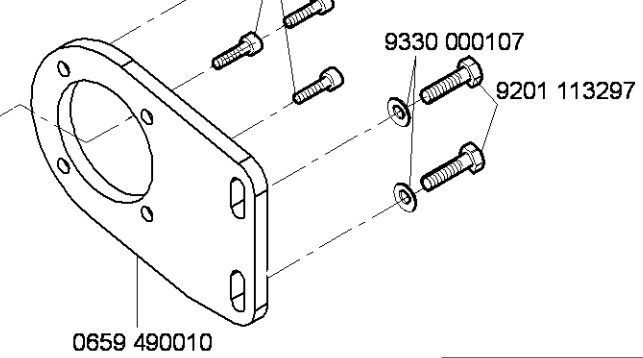
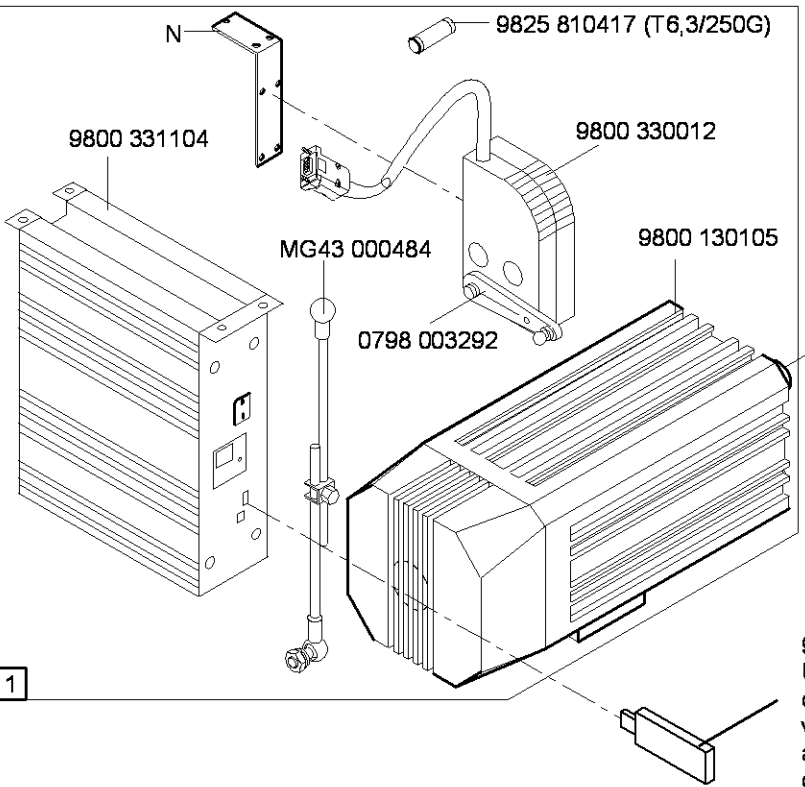
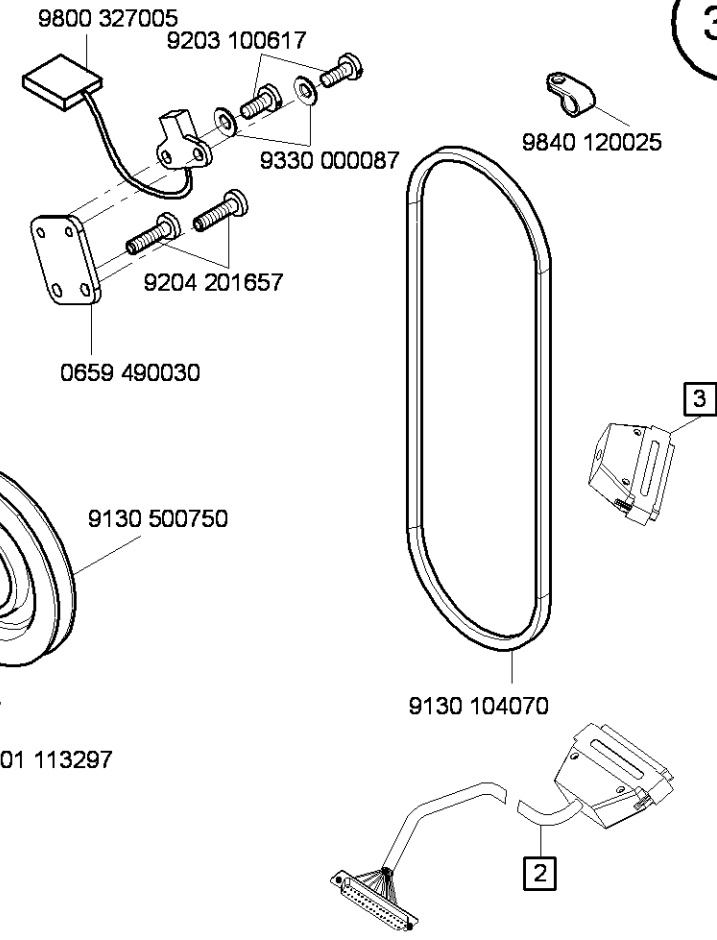
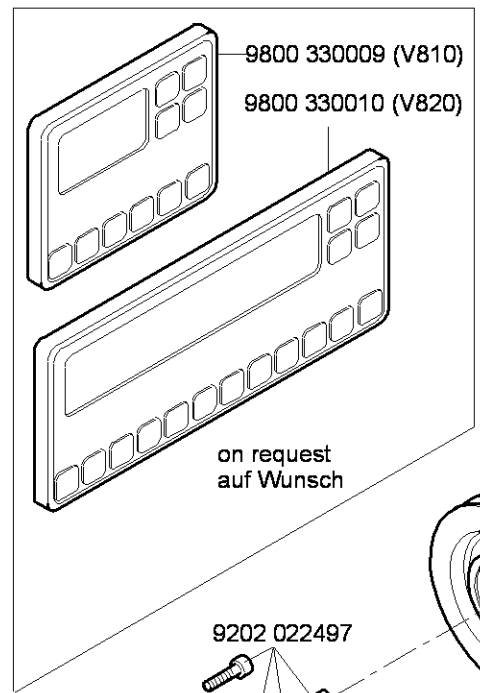
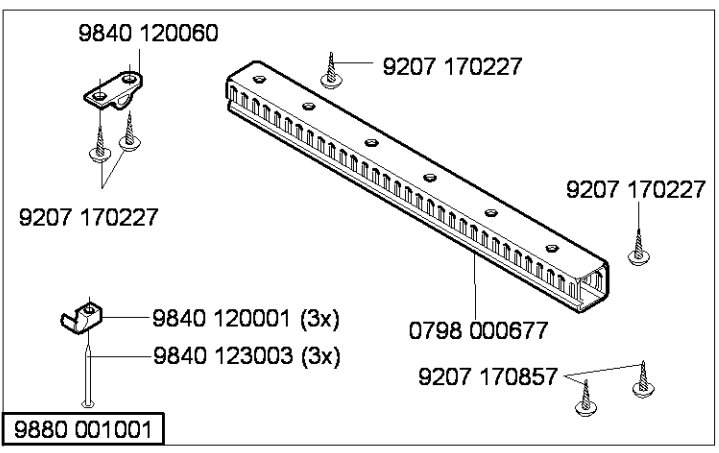
9800 360050



| Netz | n1/min | 1 |
|-------------|--------|-------------|
| 3x230V/50HZ | 2800 | 9130 500090 |
| 3x400V/50HZ | | |
| 3x230V/60HZ | 2800 | 9130 500060 |

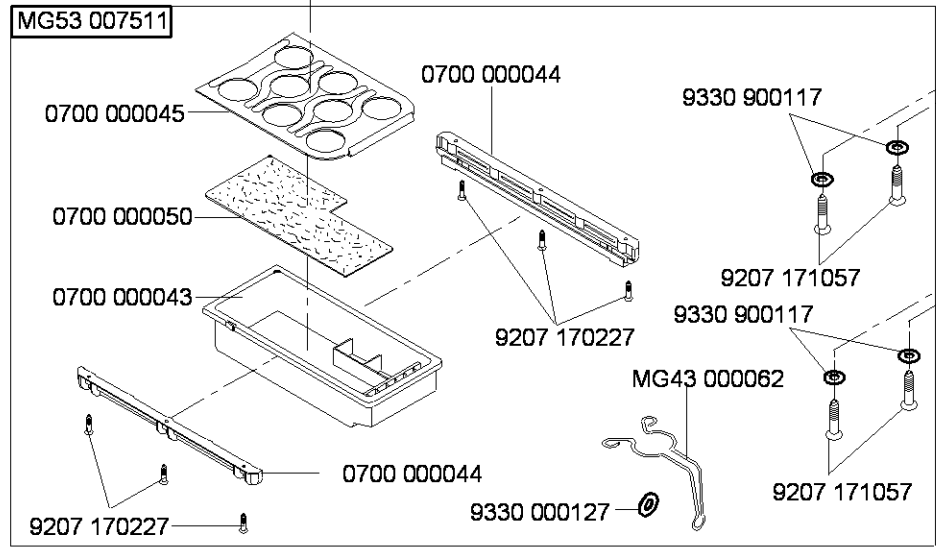
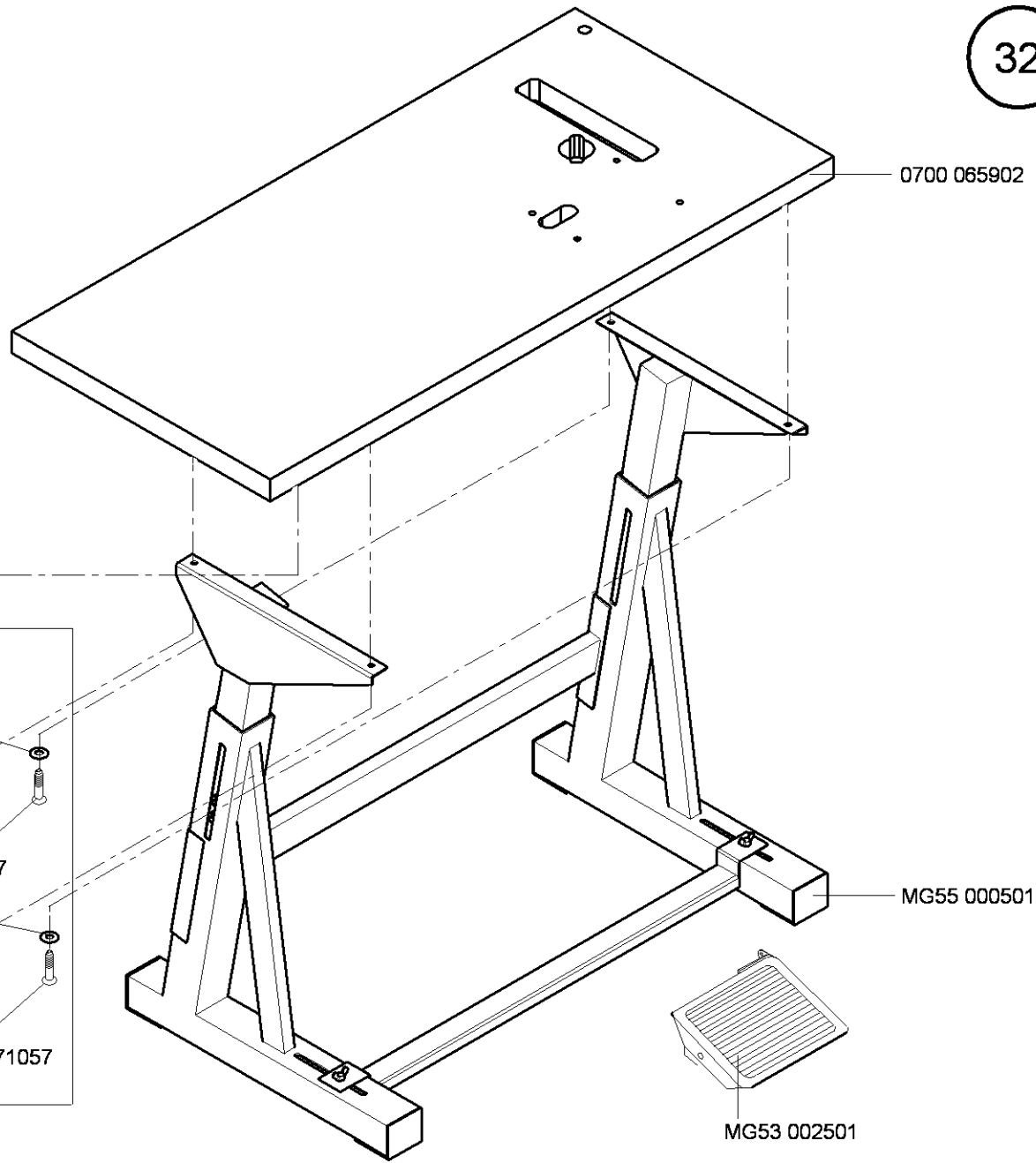


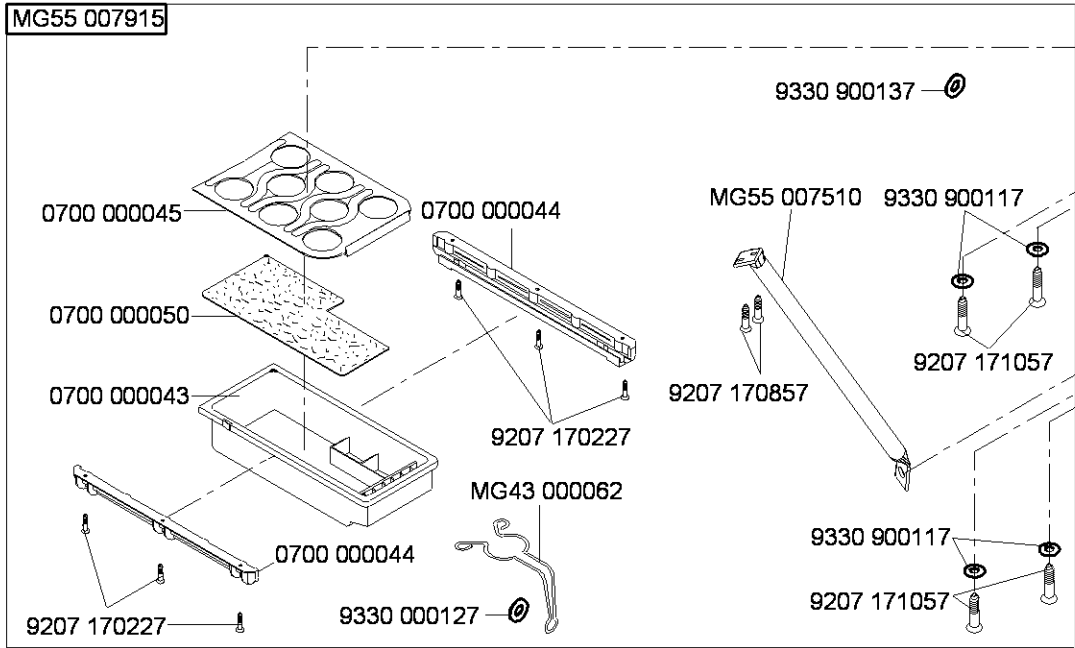
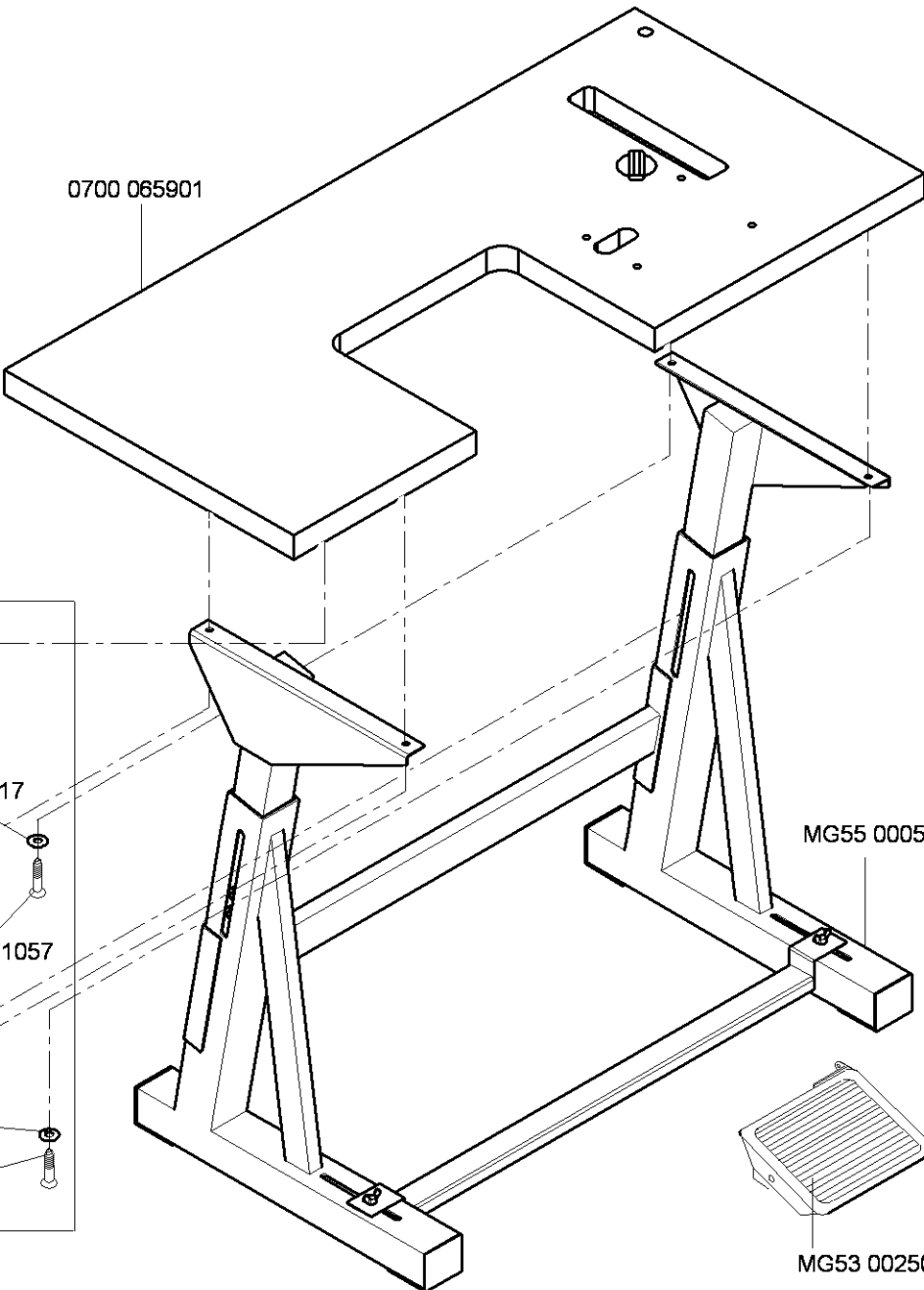
Part set for / Teilesatz für EFKA DC1550/DA321G

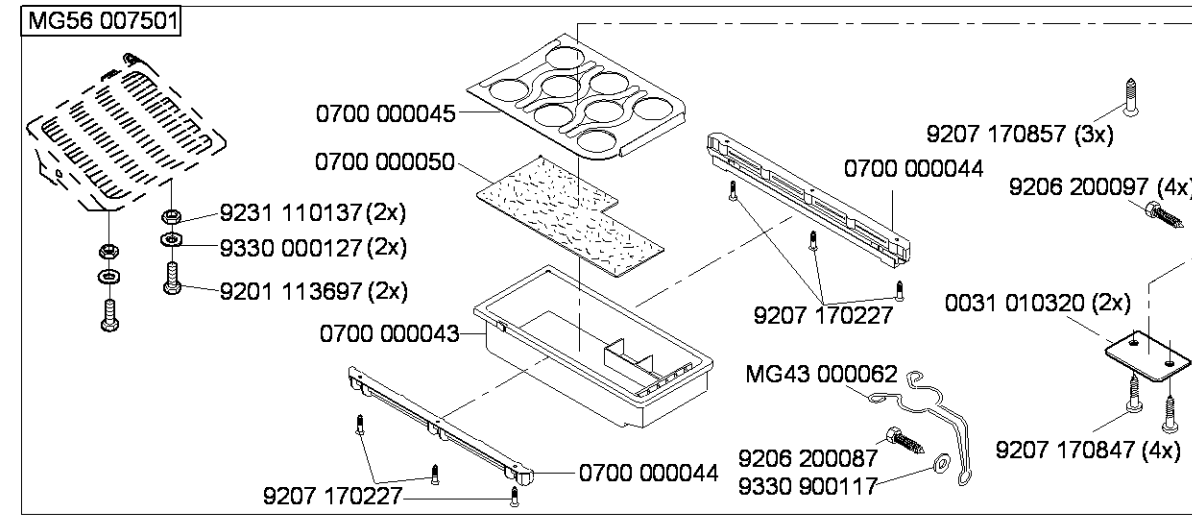
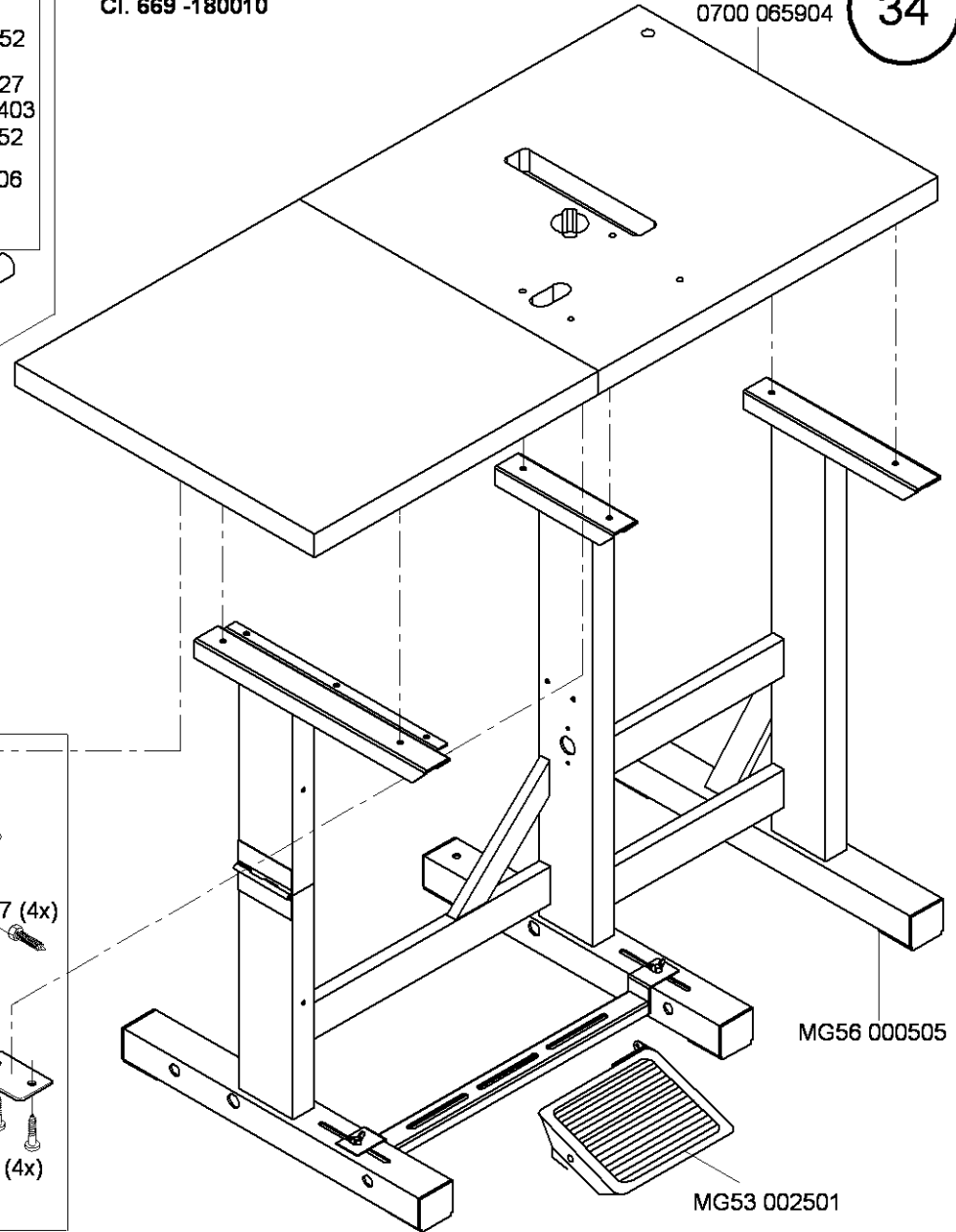
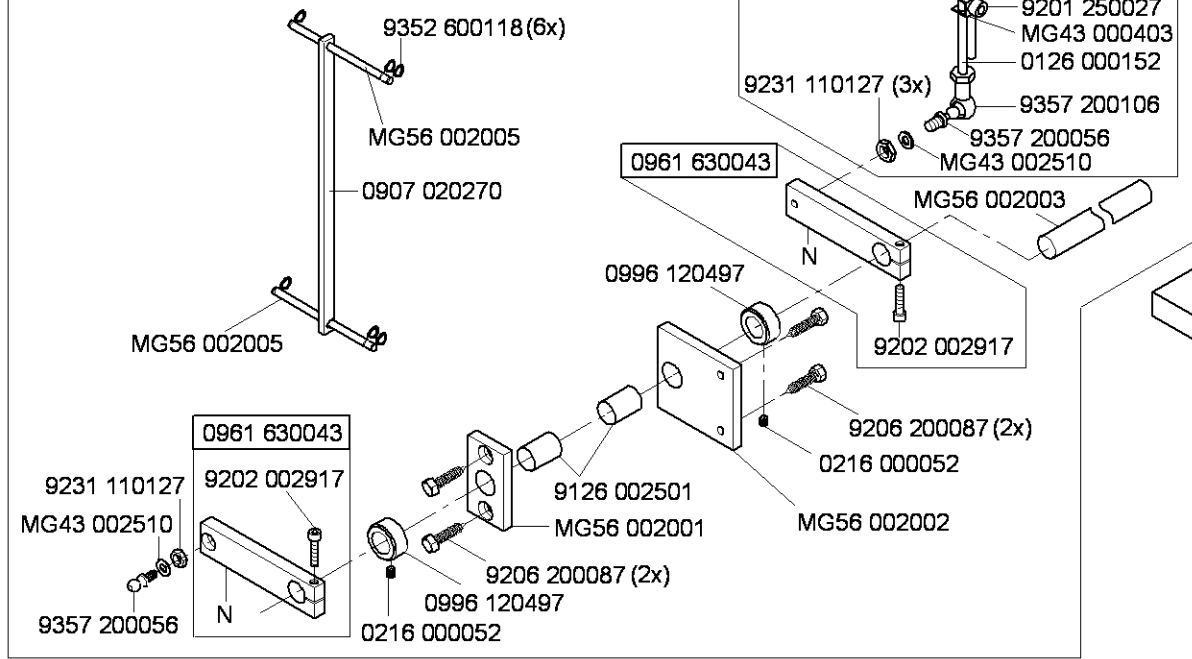


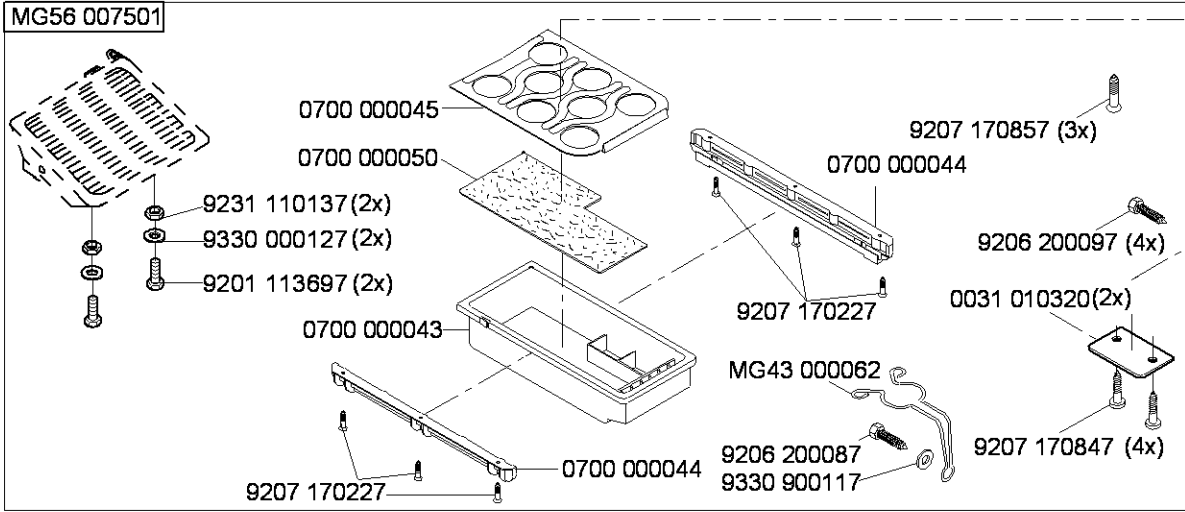
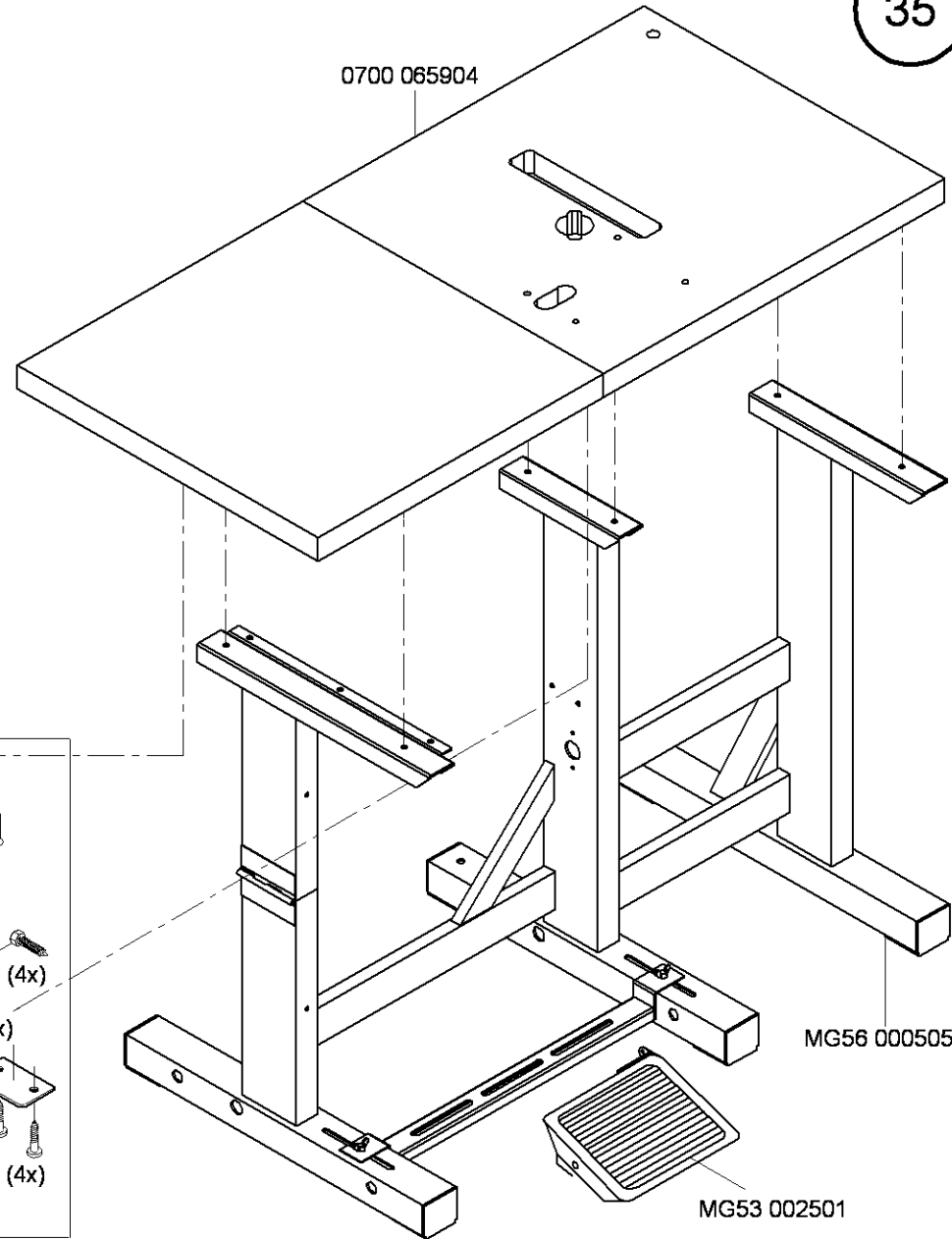
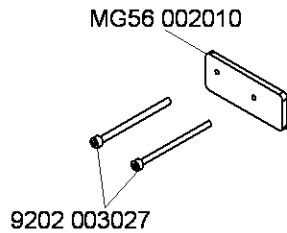
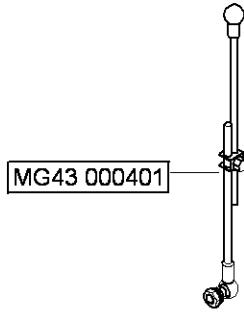
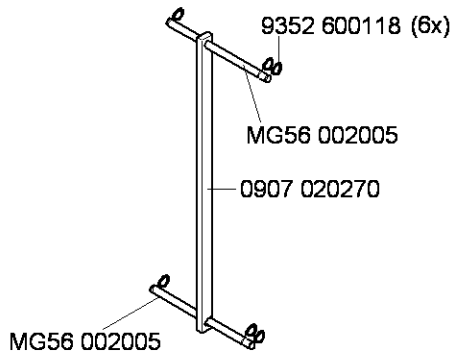
| Teilesatz/Set | 1 | 2 | 3 |
|---------------|---------------|-------------|-------------|
| 9880 669002 | 9800 130104 R | 9870 867000 | - |
| 9880 669003 | 9800 130104 R | - | 9870 767019 |
| 9880 669004 | - | 9870 867000 | - |
| 9880 669005 | - | - | 9870 767019 |

N - nicht als Einzelteil lieferbar
not available as separate part

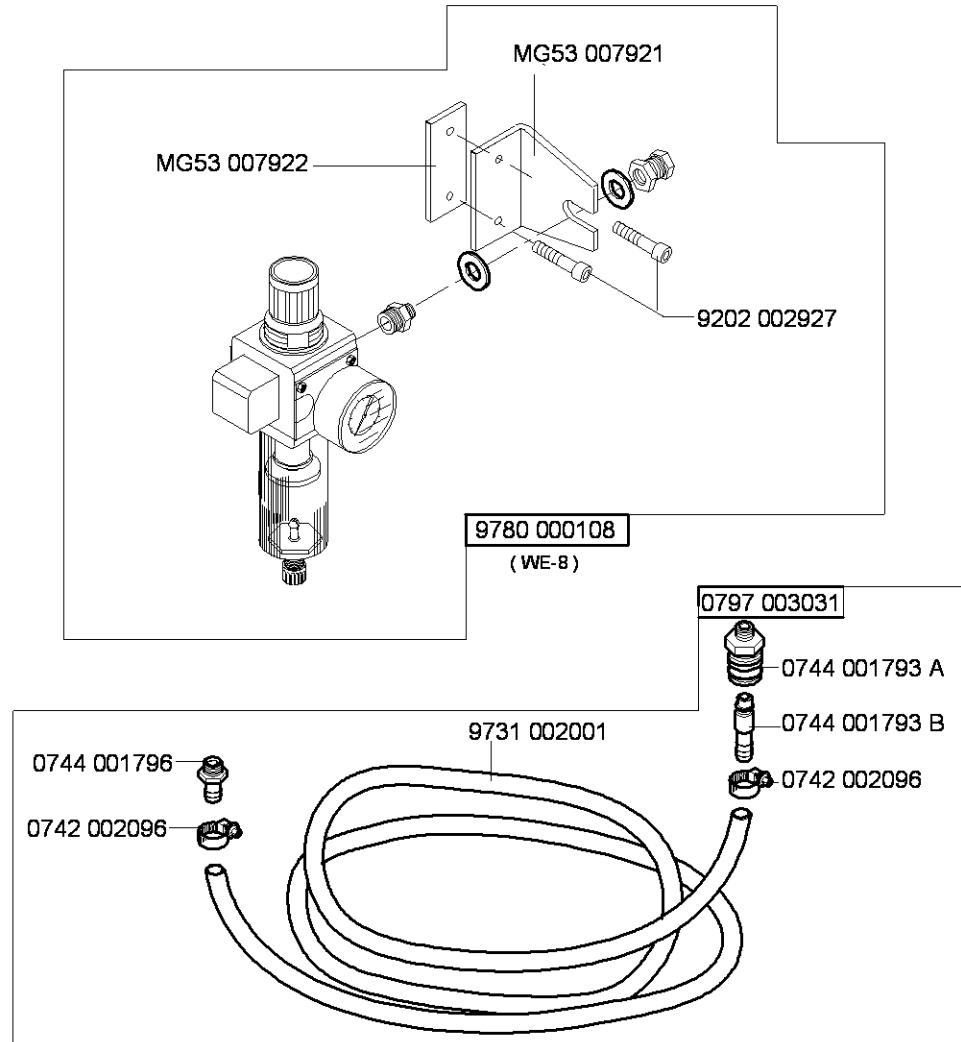


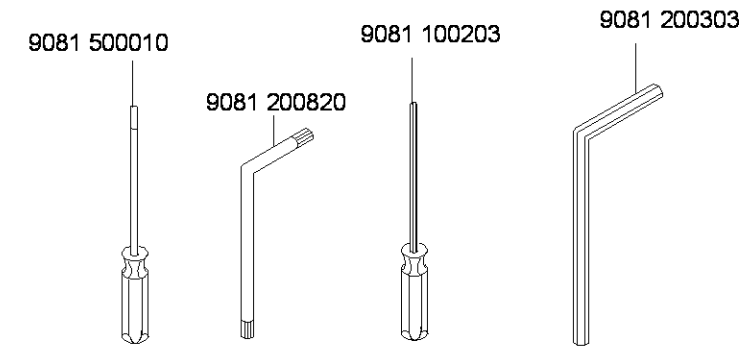
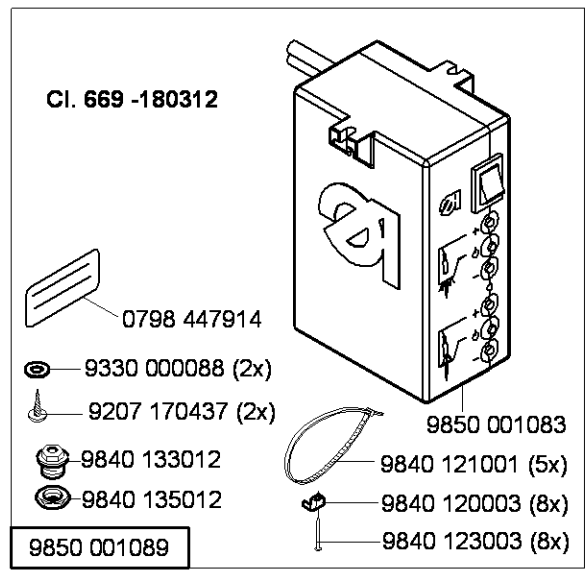
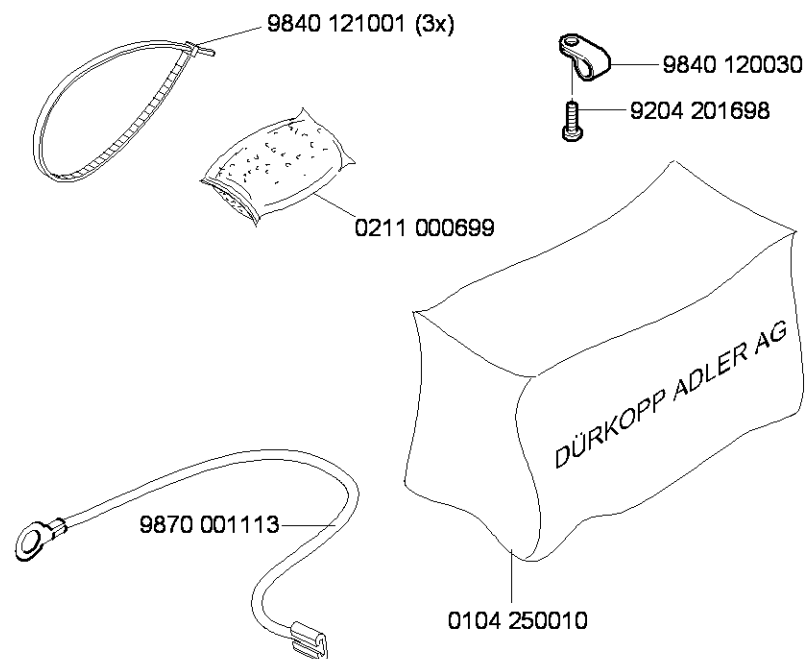
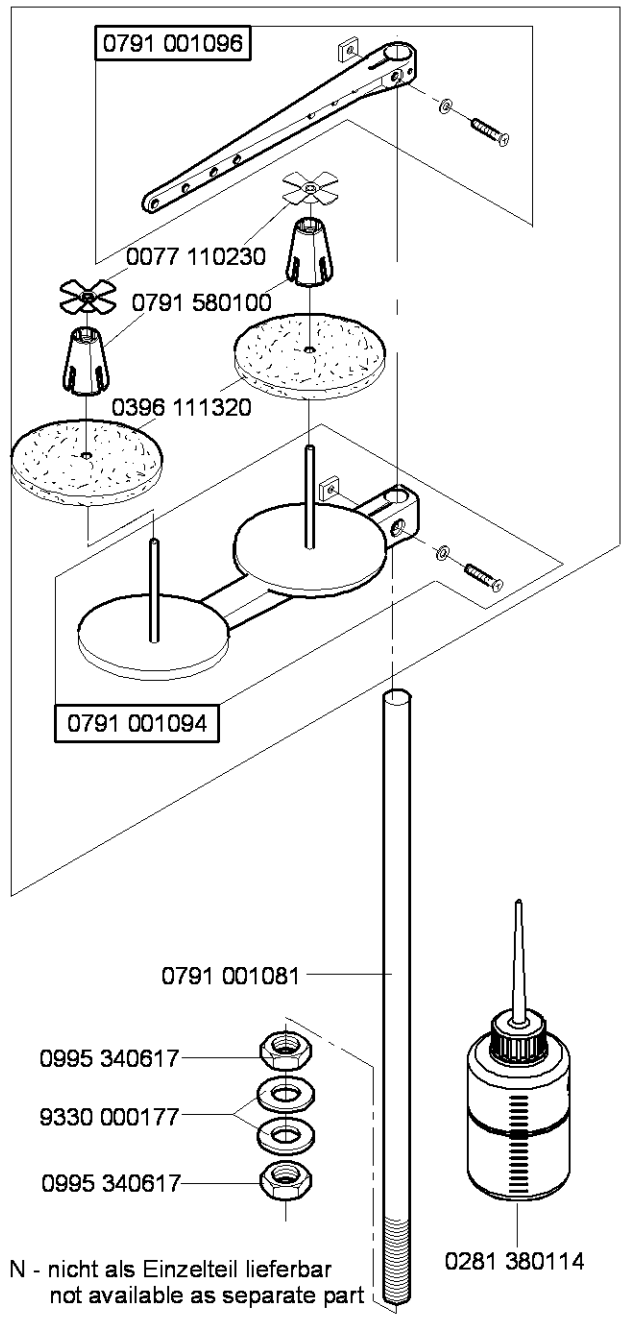




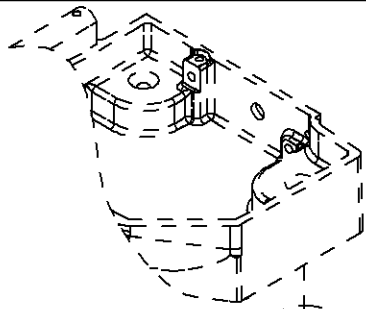
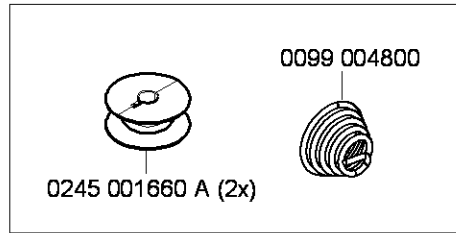


auf Wunsch
on request

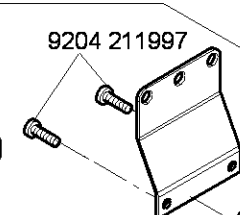
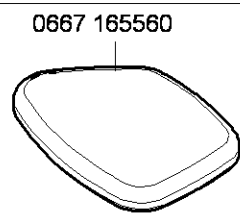




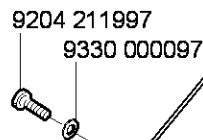
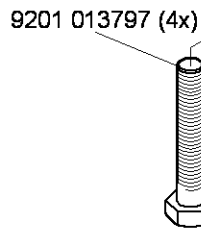
N - nicht als Einzelteil lieferbar
not available as separate part



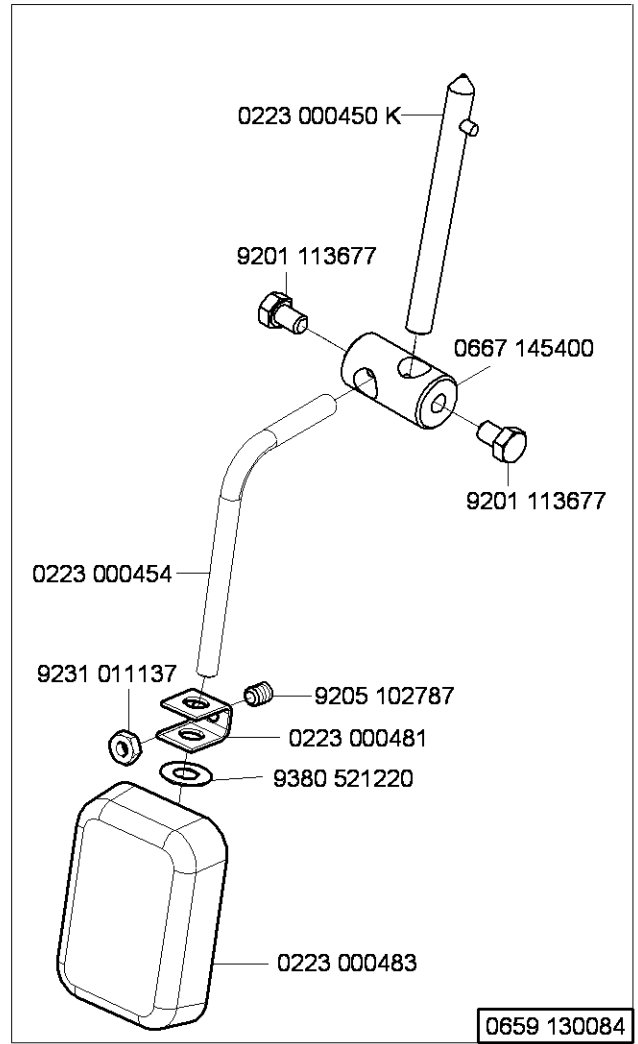
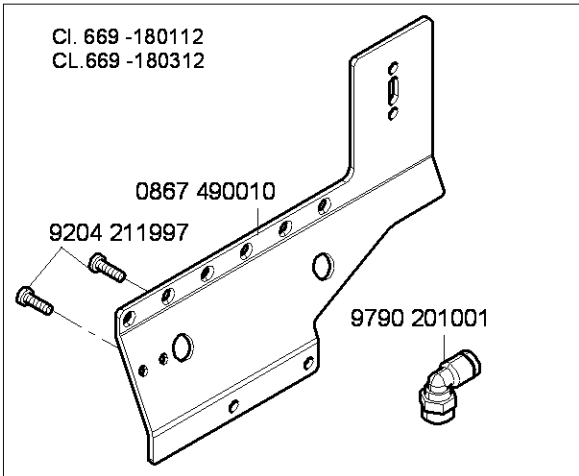
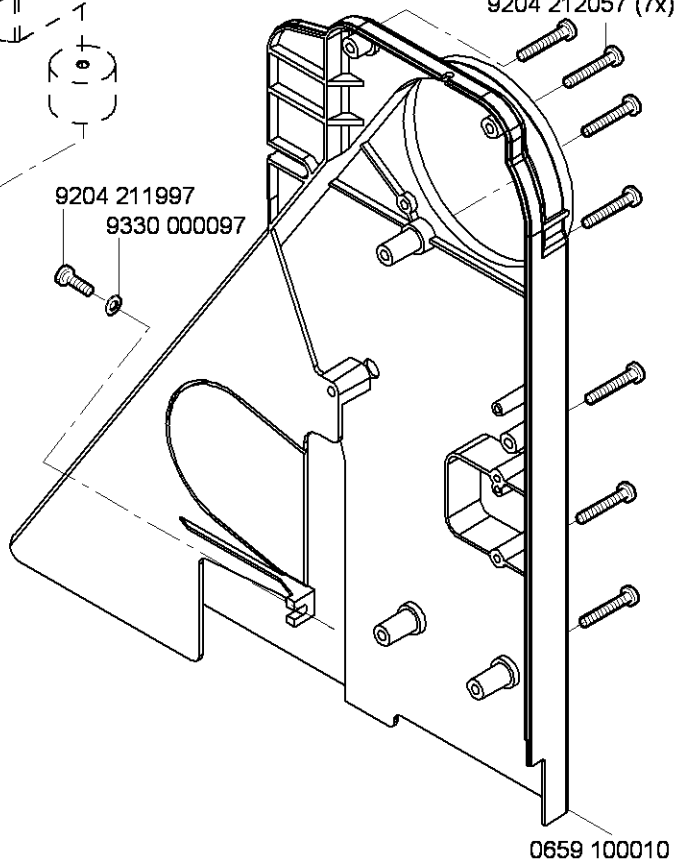
Cl. 669 -180010



9330 900127 (4x)



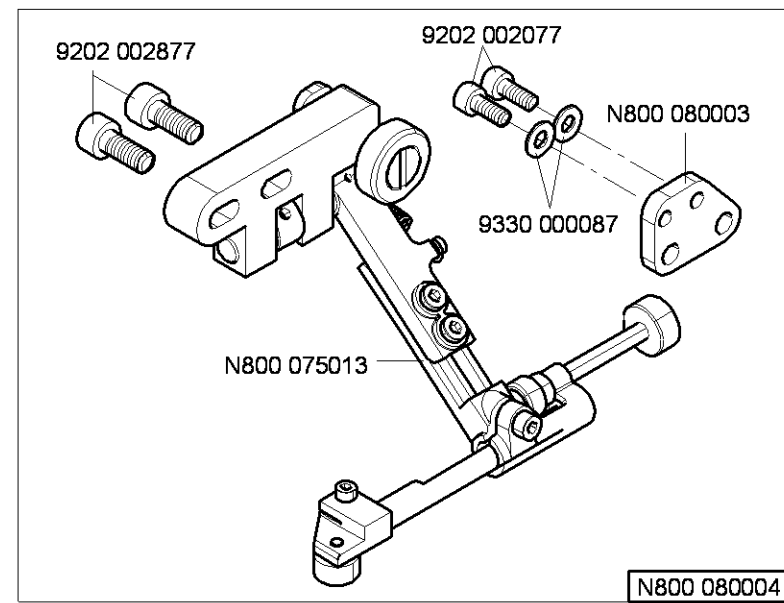
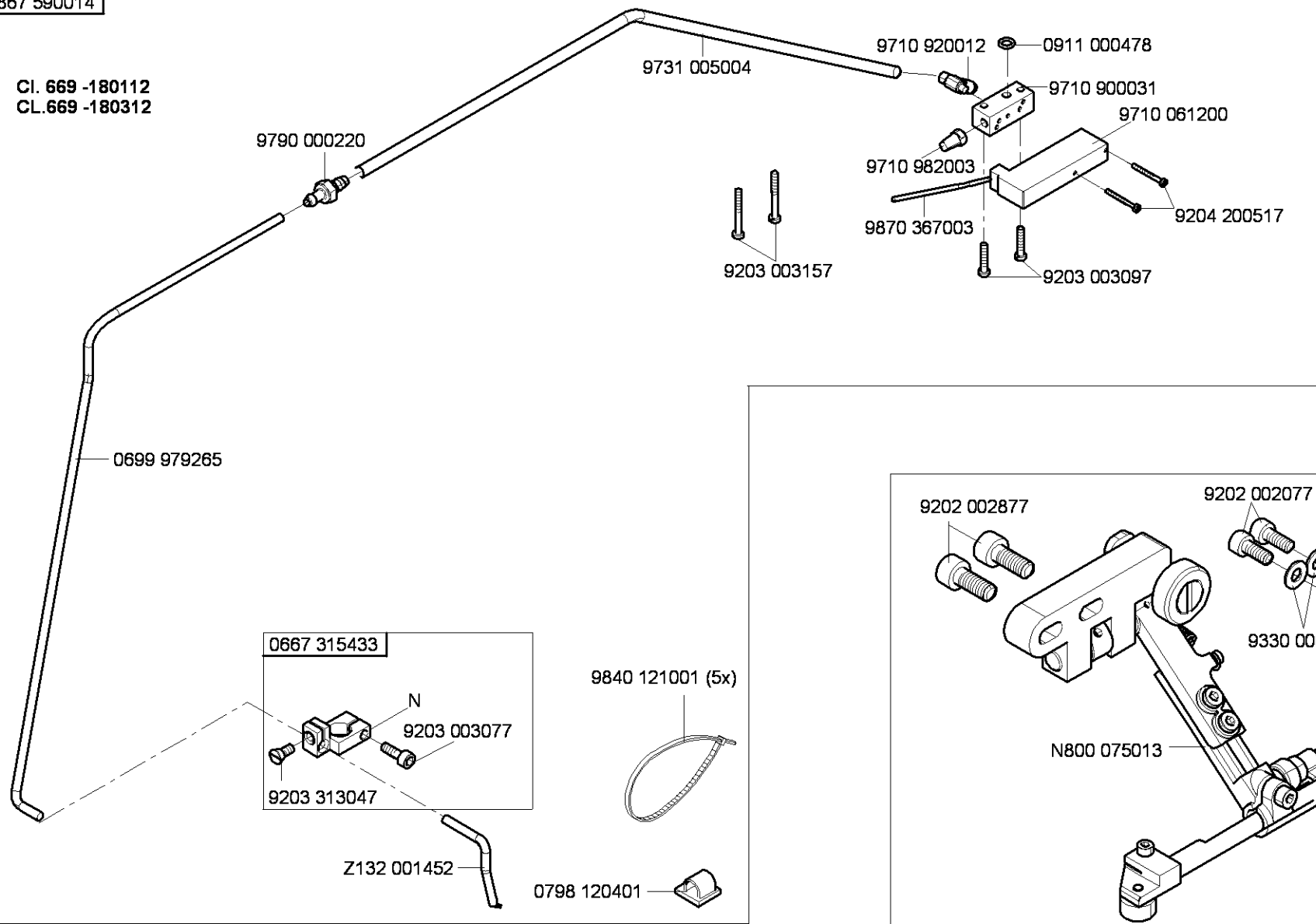
9204 212057 (7x)



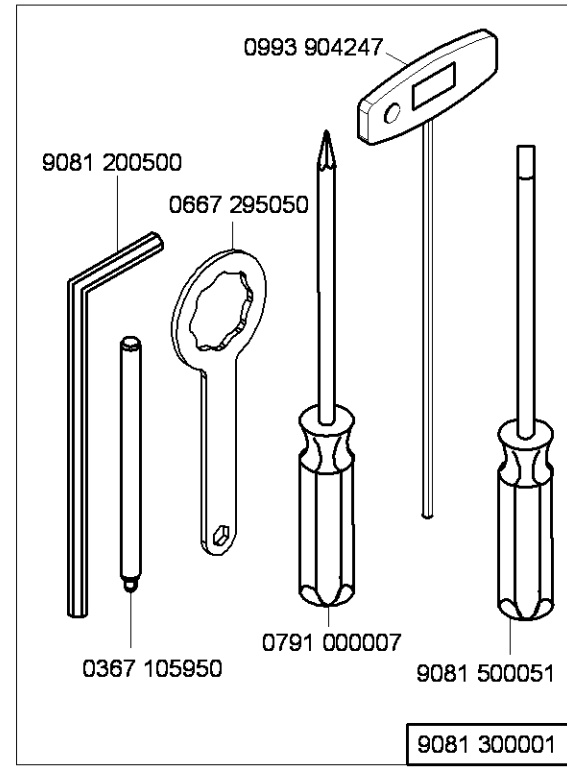
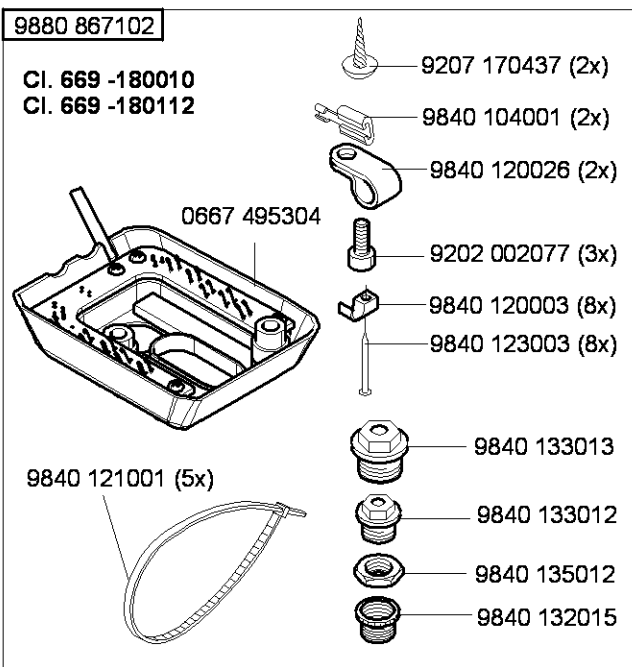
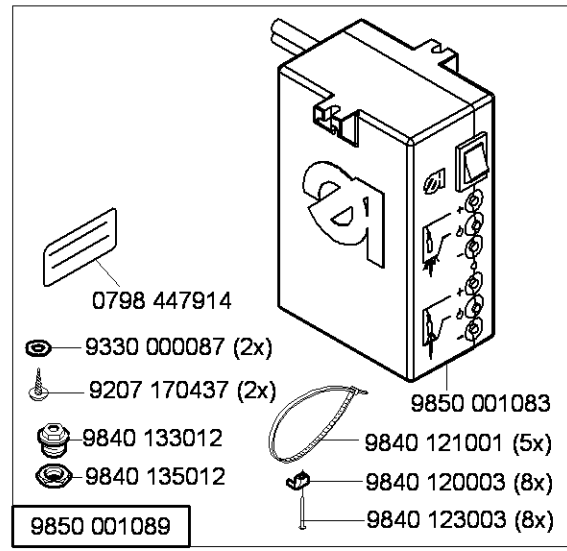
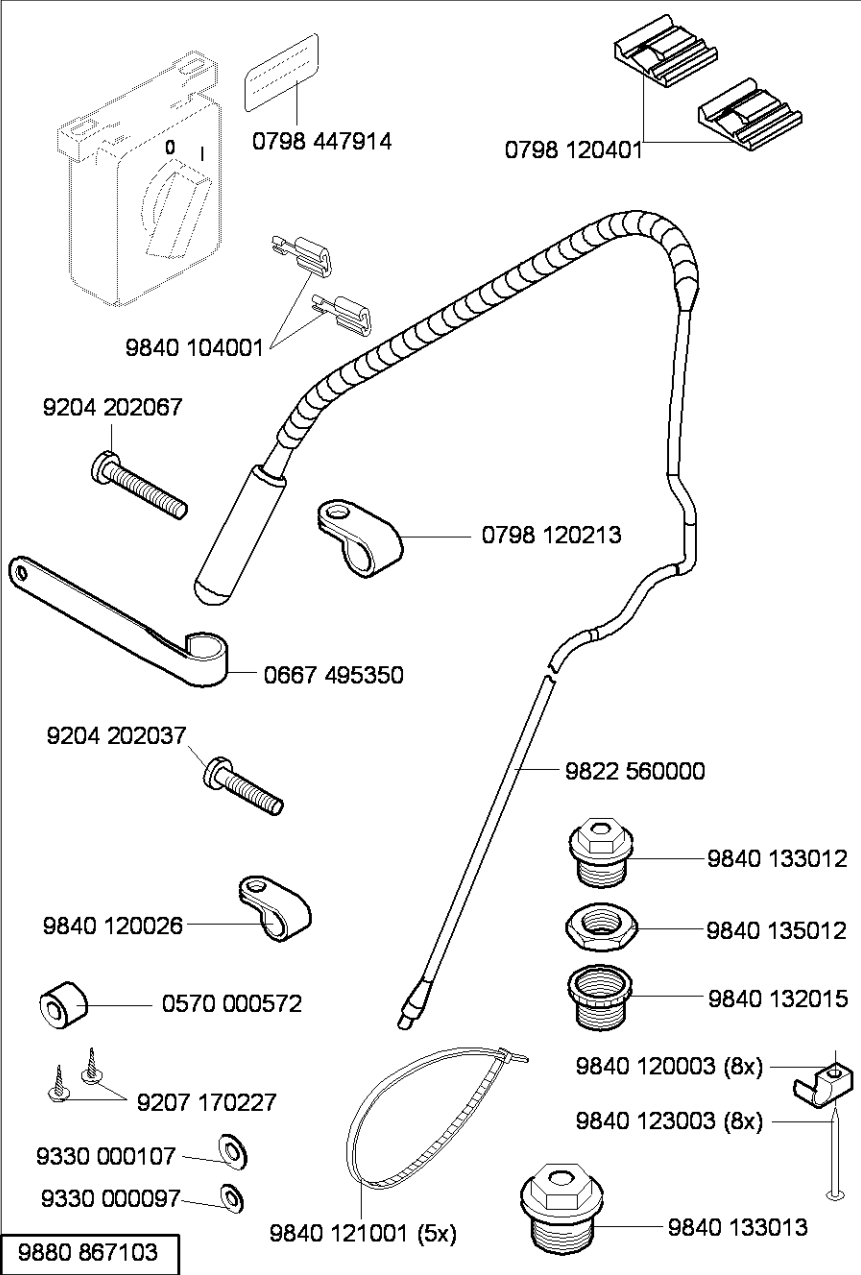
N - nicht als Einzelteil lieferbar
not available as separate part

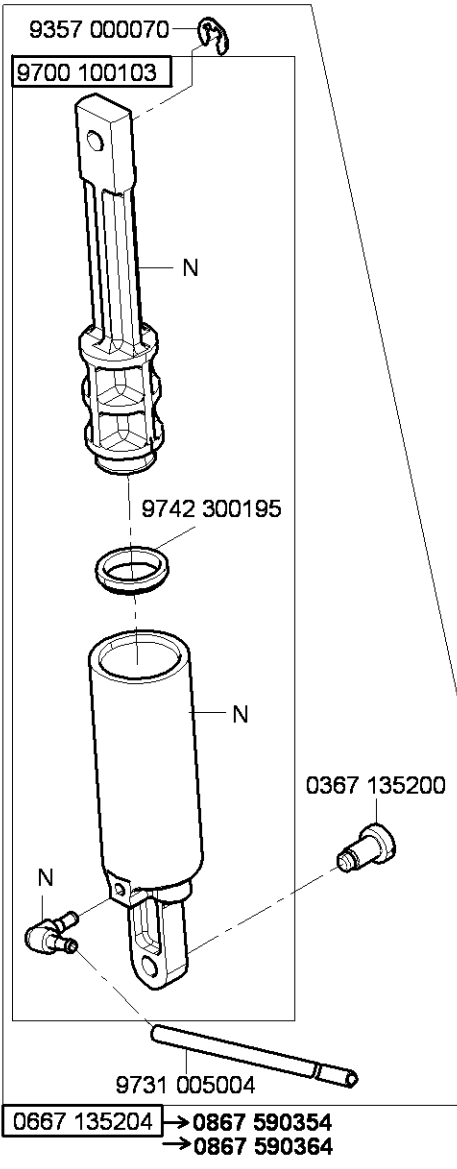
0867 590014

Cl. 669 -180112
CL.669 -180312



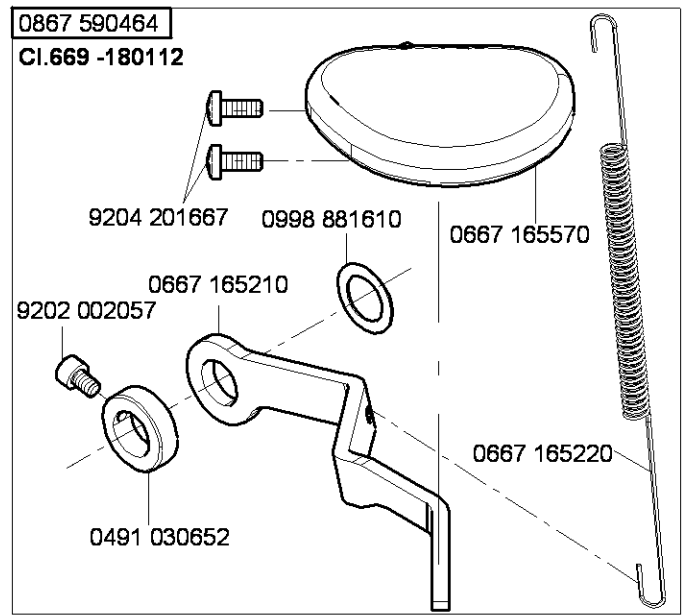
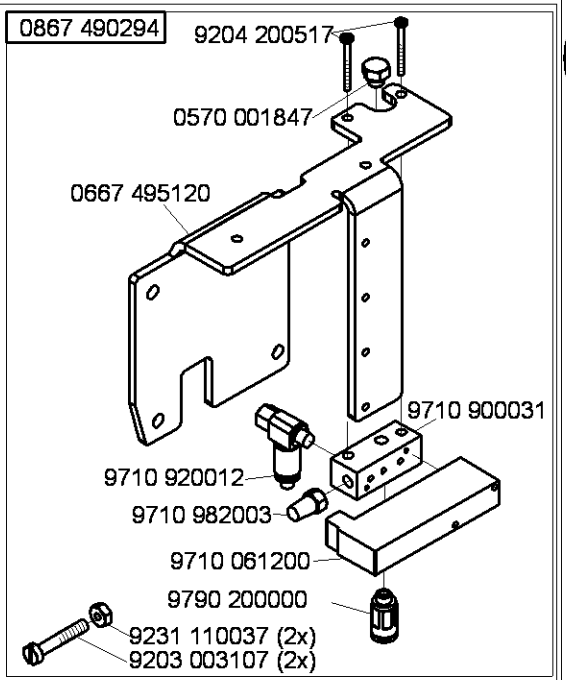
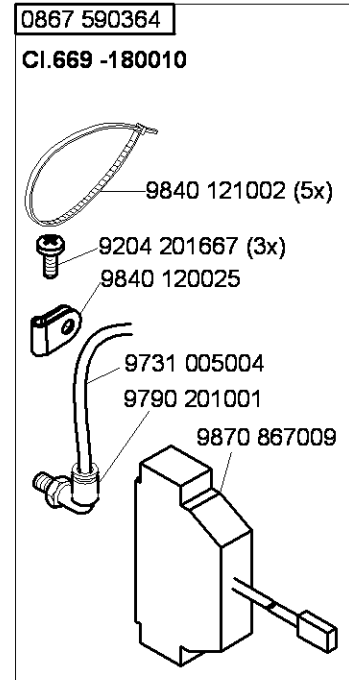
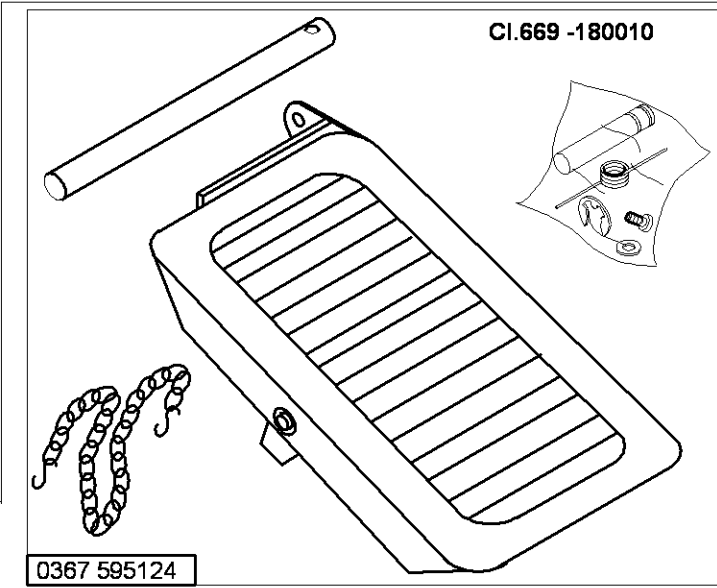
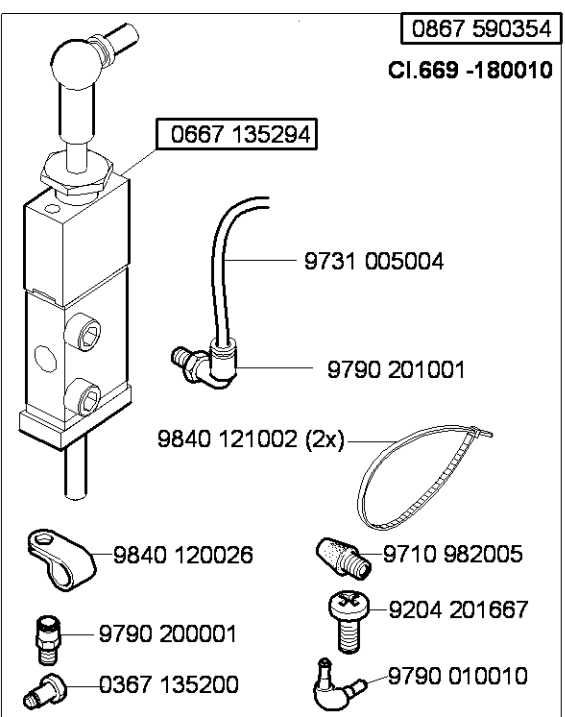
N - nicht als Einzelteil lieferbar
not available as separate part





0667 135204 → 0867 590354
→ 0867 590364

N - nicht als Einzelteil lieferbar
not available as separate part



| Teile-Nr./Part-No. | Tafel/Table | Teile-Nr./Part-No. | Tafel/Table | Teile-Nr./Part-No. | Tafel/Table | Teile-Nr./Part-No. | Tafel/Table | Teile-Nr./Part-No. | Tafel/Table |
|--------------------|------------------|--------------------|-------------|--------------------|-------------|--------------------|-------------|--------------------|-------------|
| 0002 007504 8580 | 28 | 0271 000275 | 15 | 0367 156130 | 12 | 0659 140024 | 2 | 0659 160233 | 6 |
| 0002 007504 9500 | 28 | 0271 000474 | 22 | 0367 156140 | 12 | 0659 140030 | 2 | 0659 160243 | 6 |
| 0031 010320 | 34,35 | 0271 001028 | 12 | 0367 165120 | 5 | 0659 140043 | 2 | 0659 160253 | 18 |
| 0037 001280 | 16,17 | 0271 001639 | 18 | 0367 165970 | 11 | 0659 140070 | 26 | 0659 160260 | 6 |
| 0053 000350 | 16 | 0272 000151 | 27 | 0367 315014 | 5 | 0659 140080 | 26 | 0659 160270 | 6 |
| 0061 001050 | 16,17 | 0272 070886 | 26 | 0367 315024 | 5 | 0659 140090 | 27 | 0659 160280 | 7 |
| 0067 150170 | 26 | 0281 380114 | 37 | 0367 315090 | 5 | 0659 140100 | 27 | 0659 160290 | 6 |
| 0077 110230 | 37 | 0291 000159 | 3 | 0367 315130 | 5 | 0659 140110 | 27 | 0659 160300 | 6 |
| 0099 004800 | 38 | 0291 000334 | 18 | 0367 315223 | 5,6,8 | 0659 140120 | 27 | 0659 160310 | 6 |
| 0099 004910 | 16,17 | 0291 000347 | 23 | 0367 315234 | 5 | 0659 140130 | 27 | 0659 160350 | 7 |
| 0104 250010 | 37 | 0291 000537 | 22 | 0367 385030 | 22 | 0659 140140 | 27 | 0659 160364 | 18 |
| 0126 000152 | 34 | 0291 000538 | 22 | 0367 385133 | 3 | 0659 140154 | 2 | 0659 160384 | 18 |
| 0211 000025 | 13 | 0367 105083 | 5 | 0367 495010 | 23 | 0659 140160 | 26 | 0659 200214 | 26 |
| 0211 000699 | 37 | 0367 105180 | 5 | 0367 595124 | 41 | 0659 140170 | 26 | 0659 310023 | 4 |
| 0211 001109 | 12 | 0367 105810 | 2 | 0396 111320 | 37 | 0659 140180 | 27 | 0659 310033 | 4 |
| 0211 001124 | 12 | 0367 105910 | 28 | 0396 310080 | 27 | 0659 150020 | 13 | 0659 350013 | 14 |
| 0211 001129 | 12 | 0367 105950 | 40 | 0467 110220 | 16,17 | 0659 150023 | 13 | 0659 350014 | 14 |
| 0211 004516 | 3 | 0367 110340 | 16,17 | 0491 030652 | 19,41 | 0659 150030 | 13 | 0659 350030 | 14 |
| 0212 000541 | 26 | 0367 110360 | 16,17 | 0556 000821 A | 18 | 0659 150053 | 13 | 0659 350053 | 14 |
| 0216 000052 | 34 | 0367 120100 | 3 | 0570 000572 | 40 | 0659 150054 | 13 | 0659 350063 | 14 |
| 0216 000070 | 13 | 0367 125020 | 5,7 | 0570 001252 | 12 | 0659 160024 | 6 | 0659 350073 | 14 |
| 0216 000603 | 15 | 0367 125194 | 3 | 0570 001847 | 20,21,41 | 0659 160033 | 6 | 0659 350080 | 14 |
| 0219 000321 | 23 | 0367 135200 | 10,41 | 0659 100010 | 38 | 0659 160043 | 6 | 0659 350100 | 14 |
| 0223 000450 K | 38 | 0367 145110 | 8 | 0659 100054 | 2 | 0659 160050 | 6 | 0659 350110 | 14 |
| 0223 000454 | 38 | 0367 145180 | 5 | 0659 120013 | 3 | 0659 160060 | 6 | 0659 350120 | 14 |
| 0223 000481 | 38 | 0367 150850 | 22 | 0659 130013 | 9 | 0659 160103 | 6 | 0659 350130 | 14 |
| 0223 000483 | 38 | 0367 155060 | 12 | 0659 130020 | 9 | 0659 160104 | 6 | 0659 350154 | 14 |
| 0244 000403 | 15 | 0367 155154 | 13 | 0659 130040 | 9 | 0659 160163 | 7 | 0659 350160 | 14 |
| 0244 000700 | 2,5,6,8,12,13,15 | 0367 156020 | 12 | 0659 130050 | 9 | 0659 160173 | 7 | 0659 380010 | 13,14 |
| 0245 001660 A | 12,38 | 0367 156034 | 12 | 0659 130060 | 9 | 0659 160200 | 7 | 0659 380020 | 22 |
| 0265 000751 | 22 | 0367 156044 | 12 | 0659 130070 | 9 | 0659 160204 | 7 | 0659 380030 | 22 |
| 0265 000911 | 16 | 0367 156050 | 12 | 0659 130084 | 38 | 0659 160220 | 6 | 0659 380040 | 22 |

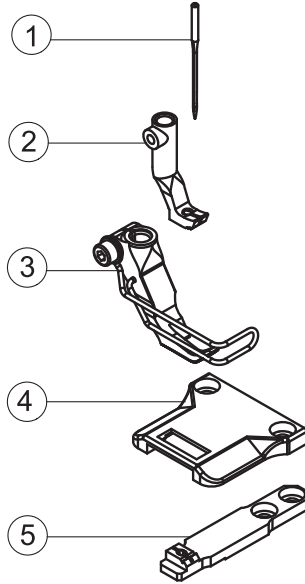
| Teile-Nr./Part-No. | Tafel/Table | Teile-Nr./Part-No. | Tafel/Table | Teile-Nr./Part-No. | Tafel/Table | Teile-Nr./Part-No. | Tafel/Table | Teile-Nr./Part-No. | Tafel/Table |
|--------------------|-------------|--------------------|-------------|--------------------|-------------|--------------------|-------------|--------------------|-------------|
| 0659 380050 | 13,14 | 0667 115290 | 16,17 | 0667 135300 | 5 | 0667 315053 | 5 | 0699 989250 | 23,24,25 |
| 0659 380060 | 22 | 0667 115354 | 17 | 0667 145400 | 38 | 0667 315113 | 5 | 0700 000043 | 32,33,34,35 |
| 0659 380100 | 22 | 0667 115360 | 16 | 0667 155550 | 22 | 0667 315164 | 5 | 0700 000044 | 32,33,34,35 |
| 0659 490010 | 31 | 0667 115390 | 38 | 0667 160170 | 18 | 0667 315174 | 11 | 0700 000045 | 32,33,34,35 |
| 0659 490030 | 31 | 0667 115420 | 16 | 0667 160350 | 18 | 0667 315203 | 4 | 0700 000050 | 32,33,34,35 |
| 0659 510030 | 38 | 0667 115430 | 16 | 0667 160480 | 5,6 | 0667 315243 | 4 | 0700 065901 | 33 |
| 0667 100050 | 3 | 0667 115440 | 17 | 0667 165130 | 5 | 0667 315253 | 4 | 0700 065902 | 32 |
| 0667 105023 | 24,25 | 0667 115444 | 17 | 0667 165190 | 19 | 0667 315280 | 5 | 0700 065904 | 34,35 |
| 0667 105024 | 25 | 0667 115490 | 16,17 | 0667 165210 | 19,41 | 0667 315294 | 5 | 0725 000520 | 30 |
| 0667 105040 | 1 | 0667 115514 | 16 | 0667 165220 | 19,41 | 0667 315300 | 24,25 | 0742 002096 | 36 |
| 0667 105053 | 1 | 0667 115520 | 16,17 | 0667 165234 | 18 | 0667 315310 | 5 | 0744 001155 | 17 |
| 0667 105060 | 23 | 0667 115530 | 16,17 | 0667 165243 | 18 | 0667 315314 | 5 | 0744 001793 A | 36 |
| 0667 105120 | 23 | 0667 115590 | 16,17 | 0667 165250 | 18 | 0667 315320 | 5 | 0744 001793 B | 36 |
| 0667 105144 | 23 | 0667 115600 | 16,17 | 0667 165260 | 18 | 0667 315330 | 5 | 0744 001796 | 36 |
| 0667 105190 | 24 | 0667 115610 | 16,17 | 0667 165284 | 18 | 0667 315354 | 25 | 0791 000007 | 40 |
| 0667 105254 | 24 | 0667 115620 | 16,17 | 0667 165290 | 18 | 0667 315364 | 24,25 | 0791 001081 | 37 |
| 0667 110340 | 23 | 0667 115630 | 16,17 | 0667 165560 | 38 | 0667 315433 | 39 | 0791 001094 | 37 |
| 0667 115070 | 16 | 0667 115640 | 16,17 | 0667 165570 | 19,41 | 0667 385013 | 5,6 | 0791 001096 | 37 |
| 0667 115080 | 16 | 0667 115760 | 23 | 0667 165700 | 19 | 0667 385033 | 22 | 0791 580100 | 37 |
| 0667 115090 | 16 | 0667 125060 | 4 | 0667 170070 | 15 | 0667 385143 | 22 | 0797 003031 | 36 |
| 0667 115120 | 16,17 | 0667 125100 | 3 | 0667 170120 | 15 | 0667 385174 | 22 | 0798 000677 | 30,31 |
| 0667 115130 | 16 | 0667 125160 | 3,7 | 0667 175010 | 15 | 0667 385180 | 23 | 0798 003292 | 31 |
| 0667 115134 | 16 | 0667 125243 | 3 | 0667 175020 | 15 | 0667 385220 | 22 | 0798 120213 | 40 |
| 0667 115140 | 16 | 0667 125254 | 3 | 0667 175030 | 15 | 0667 495093 | 20,21 | 0798 120401 | 39,40 |
| 0667 115150 | 16 | 0667 135013 | 8 | 0667 175034 | 15 | 0667 495120 | 41 | 0798 447914 | 28,40 |
| 0667 115160 | 16 | 0667 135033 | 8 | 0667 175040 | 15 | 0667 495290 | 20,21 | 0798 500088 | 28 |
| 0667 115170 | 16,17 | 0667 135094 | 8 | 0667 175053 | 15 | 0667 495304 | 23,40 | 0867 110034 | 17 |
| 0667 115180 | 16,17 | 0667 135103 | 8 | 0667 175060 | 15 | 0667 495350 | 40 | 0867 160620 | 5,6 |
| 0667 115203 | 16 | 0667 135124 | 8 | 0667 175083 | 15 | 0688 130280 | 8 | 0867 160630 | 5 |
| 0667 115210 | 16,17 | 0667 135190 | 5 | 0667 175104 | 15 | 0688 130290 | 8 | 0867 160640 | 5 |
| 0667 115250 | 16,17 | 0667 135204 | 10,41 | 0667 295050 | 40 | 0699 979104 | 6,22 | 0867 310430 | 5 |
| 0667 115280 | 23 | 0667 135294 | 41 | 0667 310563 | 5 | 0699 979265 | 39 | 0867 310430 | 5 |

| Teile-Nr./Part-No. | Tafel/Table | Teile-Nr./Part-No. | Tafel/Table | Teile-Nr./Part-No. | Tafel/Table | Teile-Nr./Part-No. | Tafel/Table | Teile-Nr./Part-No. | Tafel/Table |
|--------------------|-------------|--------------------|-----------------|--------------------|------------------|--------------------|--------------------------|--------------------|--------------------------------|
| 0867 490010 | 38 | 9081 200820 | 37 | 9202 002077 | 6,23,28,39,40 | 9204 201677 | 14 | 9217 300507 | 16,17 |
| 0867 490294 | 41 | 9081 300001 | 40 | 9202 002078 | 3,18 | 9204 201697 | 22 | 9225 201750 | 3 |
| 0867 590014 | 39 | 9081 500010 | 37 | 9202 002087 | 19 | 9204 201698 | 37 | 9225 201770 | 16,17,23,28 |
| 0867 590354 | 41 | 9081 500051 | 40 | 9202 002097 | 18,28 | 9204 201727 | 9 | 9231 000387 | 8 |
| 0867 590364 | 41 | 9120 420080 | 13 | 9202 002098 | 4,8,14,18 | 9204 202037 | 40 | 9231 011137 | 38 |
| 0867 590464 | 41 | 9122 200121 | 2 | 9202 002107 | 14 | 9204 202067 | 40 | 9231 110037 | 15,41 |
| 0869 100020 | 27 | 9122 200161 | 1 | 9202 002877 | 39 | 9204 211997 | 5,18,23,24,25,38 | 9231 110057 | 14 |
| 0891 003342 | 20,21 | 9122 322200 | 4 | 9202 002888 | 18 | 9204 212057 | 23,27,38 | 9231 110127 | 34 |
| 0907 020270 | 34,35 | 9126 002501 | 34 | 9202 002917 | 34 | 9204 212997 | 2 | 9231 110137 | 34,35 |
| 0907 030484 | 30 | 9126 100141 | 14 | 9202 002918 | 5 | 9204 301467 | 20,21 | 9234 000067 | 18 |
| 0911 000290 | 23 | 9126 100161 | 6 | 9202 002927 | 8,27,36 | 9204 301487 | 15 | 9234000087 | 27 |
| 0911 000478 | 20,21,39 | 9126 100162 | 6 | 9202 003027 | 35 | 9204 302217 | 11,14,18,19 | 9301 102203 | 5 |
| 0933 000075 | 2 | 9126 102520 | 5,18 | 9202 003738 | 23 | 9204 431657 | 17 | 9301 102831 | 26 |
| 0933 001544 | 22 | 9126 102540 | 5,6,18 | 9202 022467 | 6 | 9204 432647 | 14 | 9302 000100 | 22 |
| 0933 022567 | 26 | 9129 024235 | 3 | 9202 022497 | 6,7,31 | 9204 432697 | 26 | 9305 100350 | 16,17 |
| 0939 000394 | 6 | 9130 104070 | 31 | 9202 100957 | 6,27 | 9204 451657 | 26 | 9330 000067 | 16,17 |
| 0961 630043 | 34 | 9130 221190 | 2 | 9203 003077 | 39 | 9205 101847 | 3 | 9330 000087 | 3,4,6,14,16,17, 18,22,31,39 |
| 0993 904247 | 40 | 9130 500060 | 30 | 9203 003097 | 20,21,39 | 9205 101868 | 23 | 9330 000088 | 37,40 |
| 0995 340617 | 37 | 9130 500090 | 30 | 9203 003107 | 41 | 9205 102303 | 5 | 9330 000097 | 2,7,38,40 |
| 0996 120497 | 34 | 9130 500750 | 31 | 9203 003157 | 39 | 9205 102467 | 1,4,5,6,7,8,11, 14,27 | 9330 000107 | 31,40 |
| 0998 881610 | 5,19,41 | 9190 100155 | 24,25 | 9203 100002 | 16,17,20,21 | 9205 102477 | 2,3,6,9,14,16,18 | 9330 000127 | 33,34,35 |
| 0998 881630 | 6 | 9190 100171 | 26 | 9203 100021 | 7 | 9205 102513 | 14 | 9330 000177 | 37 |
| 0999 201114 | 27 | 9190 400120 | 18 | 9203 312412 | 3 | 9205 102787 | 38 | 9330 200117 | 27 |
| 0999 220752 | 22 | 9199 000004 | 21 | 9203 313022 | 14 | 9206 100637 | 22 | 9330 300027 | 30 |
| 0999 240408 | 20 | 9201 013797 | 38 | 9203 313047 | 39 | 9206 200087 | 34,35 | 9330 700107 | 24,25 |
| 9041 100015 | 5,6,7,22 | 9201 113297 | 31 | 9204 101657 | 5 | 9207 170227 | 30,31,32,33, 34,35,40 | 9330 900117 | 27,32,33,34,35 |
| 9041 100025 | 3,6 | 9201 113677 | 38 | 9204 200447 | 21 | 9207 170437 | 23,28,37,40 | 9330 900127 | 38 |
| 9041 100030 | 13,14 | 9201 113697 | 34,35 | 9204 200517 | 20,21,39,41 | 9207 170847 | 30,34,35 | 9330 900137 | 33 |
| 9041 100035 | 22 | 9201 113777 | 30 | 9204 201067 | 15,20,21 | 9207 170857 | 31,33,34,35 | 9332 500137 | 16,17 |
| 9041 100203 | 22,37 | 9201 250027 | 34 | 9204 201647 | 16,17,23,27 | 9207 171057 | 32,33 | 9333 000090 | 27 |
| 9081 200303 | 37 | 9202 001678 | 15 | 9204 201657 | 3,31 | | | 9334 001630 | 3,5,15,18,27 |
| 9081 200500 | 40 | 9202 002057 | 2,5,13,19,22,41 | 9204 201667 | 3,15,20,21,22,41 | | | | |

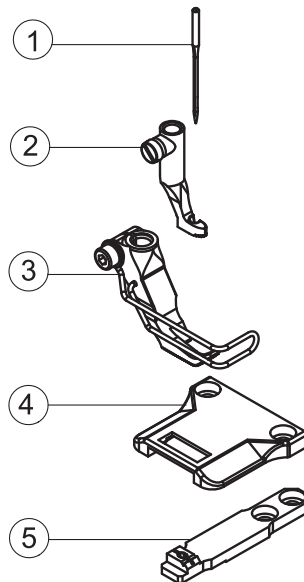
| Teile-Nr./Part-No. | Tafel/Table | Teile-Nr./Part-No. | Tafel/Table | Teile-Nr./Part-No. | Tafel/Table | Teile-Nr./Part-No. | Tafel/Table | Teile-Nr./Part-No. | Tafel/Table |
|--------------------|-----------------------------------|--------------------|-------------|--------------------|--------------------------|--------------------|-------------|--------------------|-------------|
| 9334 001640 | 4,14 | 9731 007031 | 7,13,22 | 9822 510012 * | 28 | 9850 001089 | 37,40 | MG55 000501 | 32 |
| 9352 000080 | 7,13 | 9731 007035 | 3,22 | 9822 510013 ** | 28 | 9850 867000 | 20,21 | MG55 000502 | 33 |
| 9352 000163 | 6 | 9740 000607 | 24,25 | 9822 610000 ** | 28 | 9850 867001 | 22 | MG55 007510 | 33 |
| 9352 600118 | 34,35 | 9742 300190 | 11 | 9822 642024 * | 28 | 9870 001003 | 30 | MG55 007915 | 33 |
| 9353 000470 | 1,2 | 9742 300195 | 10,41 | 9822 642027 ** | 28 | 9870 001004 | 30 | MG56 000505 | 34,35 |
| 9354 010210 | 2 | 9780 000108 | 36 | 9825 190400 | 30 | 9870 001112 | 11 | MG56 002001 | 34 |
| 9354 400800 | 22 | 9790 000220 | 39 | 9825 190502 | 30 | 9870 001113 | 37 | MG56 002002 | 34 |
| 9357 000070 | 5,9,10,11,15, 18,27,41 | 9790 000460 | 22 | 9825 810302 | 28 | 9870 367003 | 20,21,39 | MG56 002003 | 34 |
| | | 9790 010010 | 41 | 9825 810401 | 37,40 | 9870 767019 | 31 | MG56 002005 | 34,35 |
| 9357 000080 | 14,16 | 9790 200000 | 20,21,41 | 9825 810417 | 31 | 9870 867000 | 31 | MG56 002010 | 35 |
| 9357 000090 | 4,5 | 9790 200001 | 41 | 9830 501010 | 20,21 | 9870 867009 | 41 | MG56 007501 | 34,35 |
| 9357 000100 | 9,18,27 | 9790 201000 | 20,21,38,41 | 9840 104001 | 23,28,40 | 9880 001001 | 31 | MG56 007503 | 34 |
| 9357 000120 | 5,18 | 9790 201001 | 41 | 9840 120001 | 30,31 | 9880 669002 | 31 | N800 075013 | 39 |
| 9357 200056 | 34 | 9800 110002 A | 29 | 9840 120003 | 11,23,28,37,40 | 9880 669003 | 31 | N800 080003 | 39 |
| 9357 200106 | 34 | 9800 110002 D | 29 | 9840 120025 | 11,31 | 9880 669004 | 31 | N800 080004 | 39 |
| 9380 521220 | 38 | 9800 130104 R | 31 | 9840 120026 | 14,23,28,40,41 | 9880 669005 | 31 | Z126 000151 | 34 |
| 9401 000140 | 27 | 9800 130105 | 31 | 9840 120027 | 6 | 9880 867100 | 28 | Z132 001452 | 39 |
| 9700 100094 | 11 | 9800 330009 | 31 | 9840 120030 | 37 | 9880 867101 | 21 | | |
| 9700 100100 | 14,18,19 | 9800 330010 | 31 | 9840 120060 | 30,31 | 9880 867102 | 23,40 | | |
| 9700 100103 | 10,41 | 9800 330012 | 31 | 9840 120104 | 22 | 9880 867103 | 40 | | |
| 9710 061200 | 20,21,39,41 | 9800 331104 | 31 | 9840 120105 | 19,22 | 9880 867105 | 11 | | |
| 9710 900011 | 21 | 9805 791113 | 31 | 9840 121001 | 14,23,28,37, 39,40 | 9880 867110 | 20 | | |
| 9710 900031 | 20,21,39,41 | 9815 301009 | 20,21 | | | MG43 000062 | 32,33,34,35 | | |
| 9710 900037 | 21 | 9815 301079 | 20,21 | 9840 121002 | 41 | MG43 000401 | 35 | | |
| 9710 900073 | 20 | 9815 301081 | 21 | 9840 123003 | 11,23,28,30,31, 37,40 | MG43 000403 | 34 | | |
| 9710 920012 | 20,21,39,41 | 9815 301090 | 20,21 | | | MG43 000410 | 30 | | |
| 9710 982003 | 20,21,41 | 9815 301091 | 20,21 | 9840 130007 | 22 | MG43 000484 | 31 | | |
| 9710 982005 | 41 | 9815 301096 | 21 | 9840 132015 | 23,28,40 | MG43 002510 | 34 | | |
| 9731 001035 | 22 | 9815 310008 | 20,21 | 9840 133012 | 23,28,37,40 | MG53 002501 | 32,34,35 | | |
| 9731 002001 | 36 | 9815 580001 | 30 | 9840 133013 | 23,28,40 | MG53 007511 | 32 | | |
| 9731 005004 | 10,11,14,17,18, 19,20,21,39,41 | 9822 510001* | 28 | 9840 135012 | 23,28,37,40 | MG53 007921 | 36 | | |
| | | 9822 510003** | 28 | 9850 001083 | 37,40 | MG53 007922 | 36 | | |



E1/6
E1/9
E10/6
E12/6

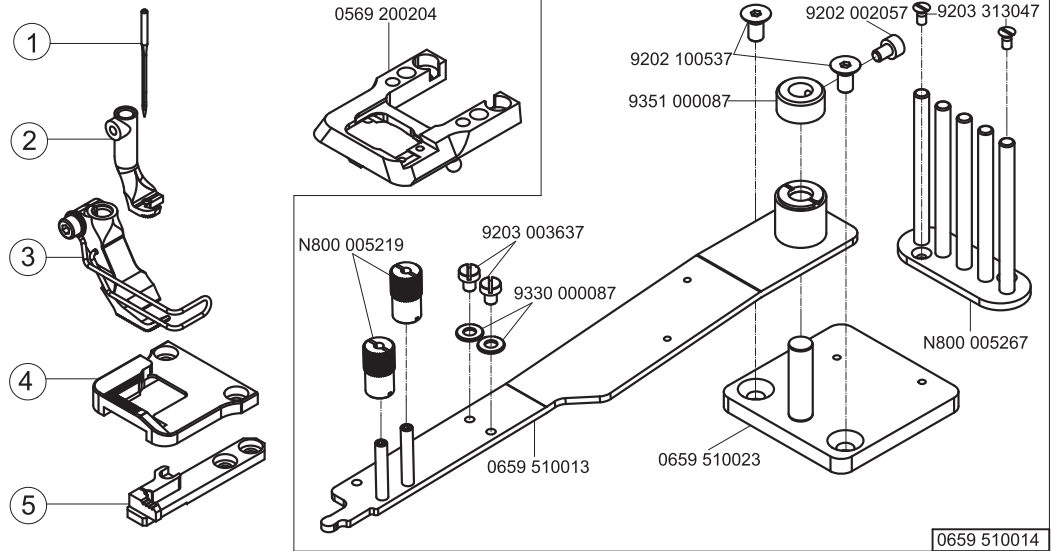


E3/6
E9/5
E11/6



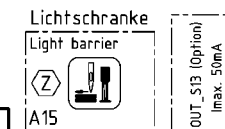
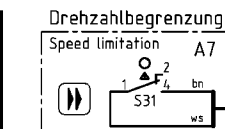
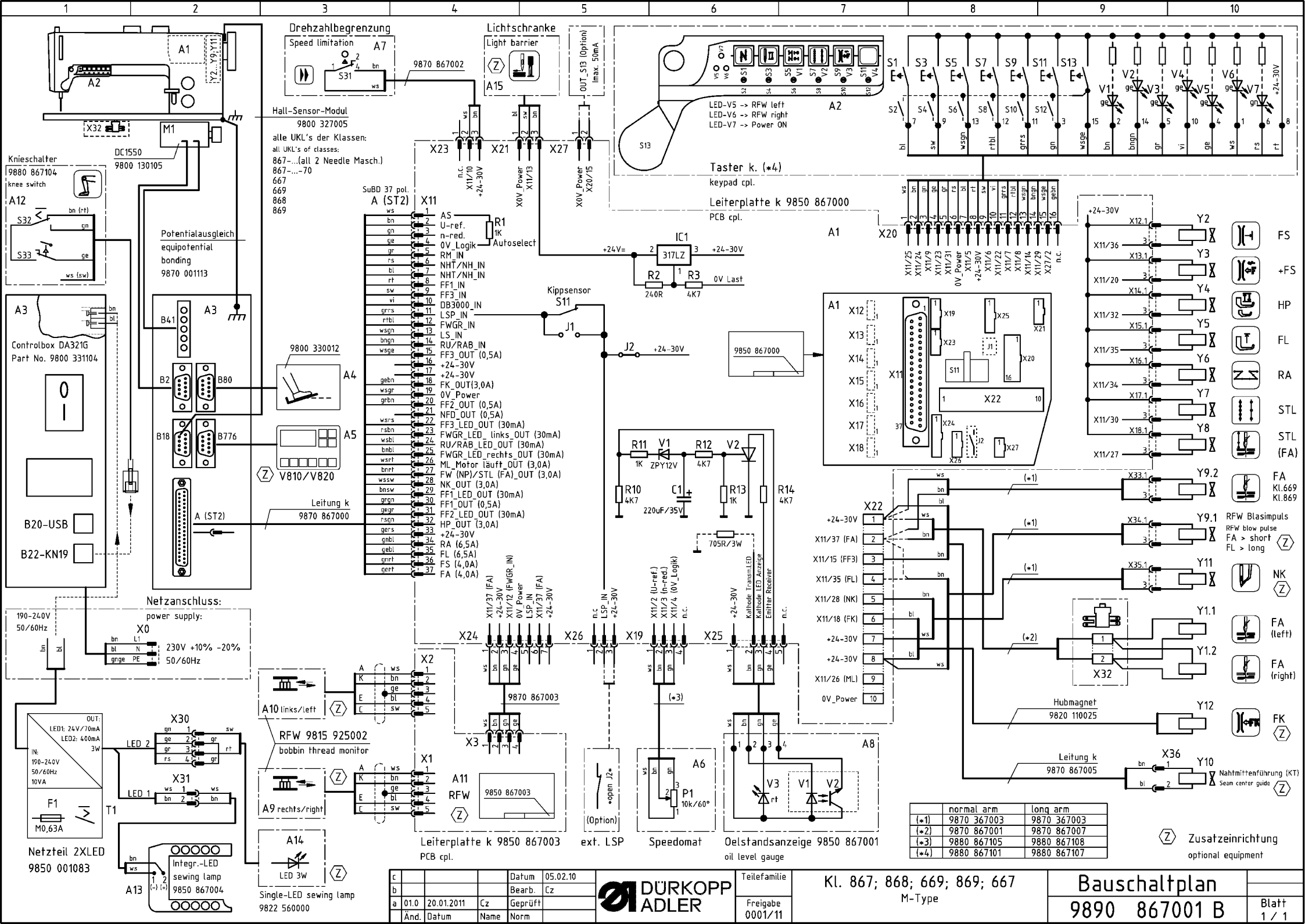


E4/6
E5/6



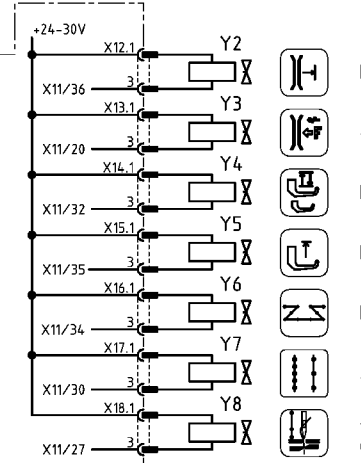
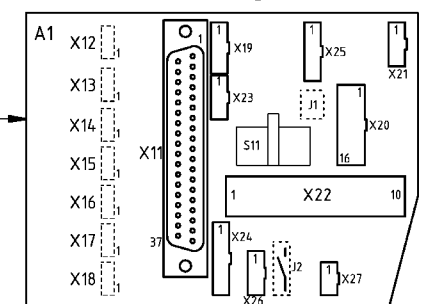
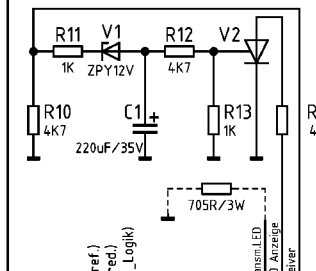
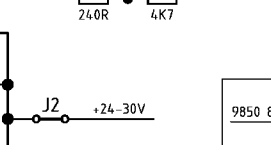
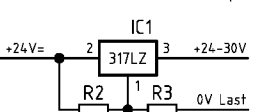
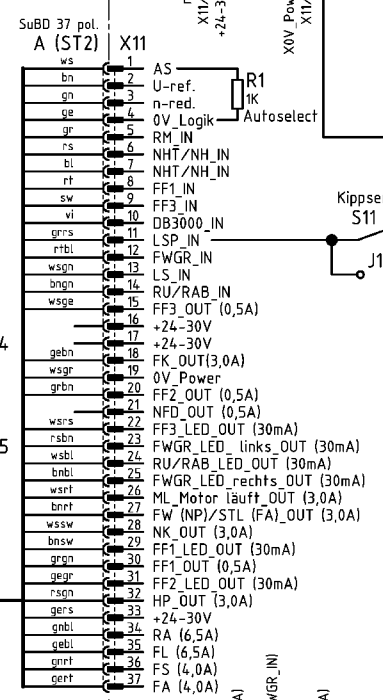
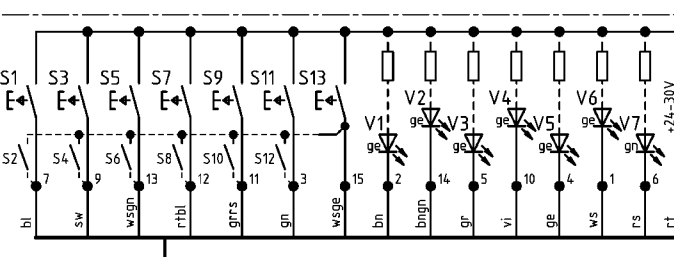
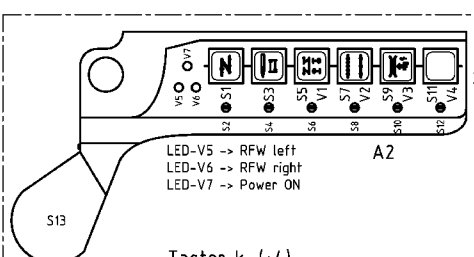


| E-Nr. E-No. Abb.-Nr. Fig.No. | Für Unterklasse / For Subclass Verwendungszweck / Use | Material No. / Material Nr. | Stichplatte Throat plate | | | Transporteur Feed dog | | | Presserfuß Presser foot | | | Transp. Fuß Feeding foot | | | | | | |
|---|---|-----------------------------|---------------------------------|-------------------------------|---------------------------------|---|---------------------------|--|------------------------------------|--------------------------------|----------------------------|--|---------------------------------------|------------------------------------|----------------------------|---|---------------------------|----------------------------|
| | | | ④ Stichplatte / Throat plate | Schieber, links / Slide, left | Schieber, rechts / Slide, right | ⑤ Stichlochgröße / Stitch hole size mm | Sägeverzahnung / Serrated | Säge-schrägverzahnung / Serrated, oblique mm | Kreuzverzahnung / Cross toothed mm | ③ Drückerfuß / Presser foot | Unverzahnung / Non toothed | Hüpfenfuß, kreuzverz. / Skipping f., cross toothed | ② Ausgleichfuß / Compensating foot | Kreuzverzahnung / Cross toothed mm | Unverzahnung / Non toothed | ① Stichplattenhalter/Throat plate holder | Trägerblech/Carrier plate | Nadelhalter/ Needle holder |
| E1/6 | -180010; -180112; -180312 Näheinrichtung, Nadelstärke Nm 100-140, Stichlänge max. 6 mm, für mittelschweres Nähgut. Sewing equipment, needle size Nm 100-140, stitch length max. 6 mm, for medium weight material. | 0669 E00106 0659 200010 | | | | 2,1 x 3 | 0659 210010 | | 0659 220013 | | | | 0069 221213 | | | | | 134-35/130 |
| E1/9 | -180010; -180112; -180312 Näheinrichtung, Nadelstärke Nm 100-140, Stichlänge max. 9 mm, für mittelschweres Nähgut. Sewing equipment, needle size Nm 100-140, stitch length max. 9 mm, for medium weight material. | 0669 E00109 0659 200020 | | | | 2,1 x 3 | 0659 210010 | | 0659 220023 | | | | 0069 221213 | | | | | 134-35/130 |
| E3/6 | -180010; -180112; -180312 Näheinrichtung für Kantennäharbeiten ab 1 mm rechts der Nadel, Nadelstärke Nm 100-140, Stichlänge max. 6 mm, für mittelschweres Nähgut. Sewing equipment for stitching on edges, from 1 mm on the right from the needle, needle size Nm 100-140, stitch length max. 6 mm, for medium weight material. | 0669 E00306 0659 200010 | | | | 2,1 x 3 | 0659 210010 | | 0659 220033 | | | | 0069 221143 | | | | | 134-35/130 |
| E4/6 | -180010; -180112; -180312 Näheinrichtung zum Einfassen, für schmale Einfassungen, Nadelstärke Nm 100-140, Stichlänge max. 6 mm, für mittelschweres Nähgut. Sewing equipment for thin facing, needle size Nm 100-140, stitch length max. 6 mm, for medium weight material. | 0669 E00406 0659 200030 | | | | ∅ 2,4 | 0659 210020 | | 0659 220043 | | | | 0069 221173 | 0659 200204 | 0659 510014 | | | 134-35/120 |
| E5/6 | -180010; -180112; -180312 Näheinrichtung zum Einfassen, für breite Einfassungen, Nadelstärke Nm 100-140, Stichlänge max. 6 mm, für mittelschweres Nähgut. Sewing equipment for wide facing, needle size Nm 100-140, stitch length max. 6 mm, for medium weight material. | 0669 E00506 0659 200040 | | | | ∅ 2,4 | 0659 210030 | | 0659 220043 | | | | 0069 221003 | 0659 200204 | 0659 510014 | | | 134-35/120 |

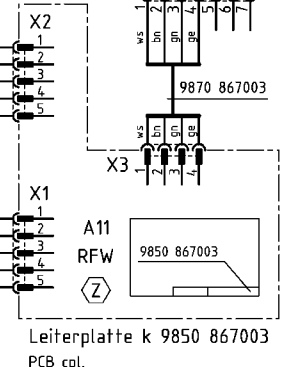
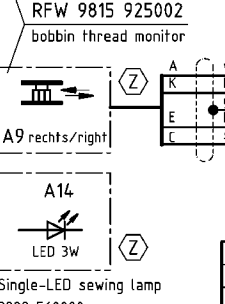
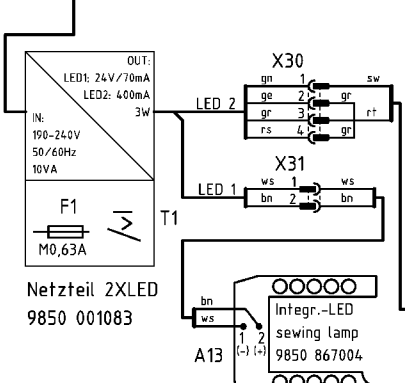
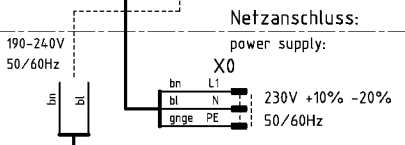
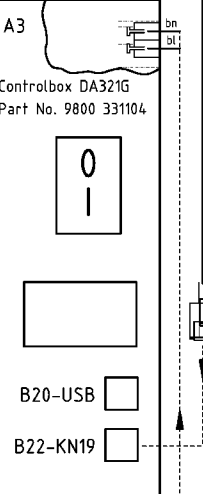
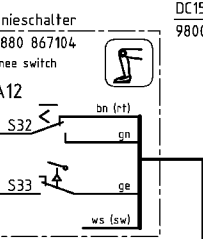


Hall-Sensor-Modul
9800 327005

alle UKL's der Klassen:
all UKL's of classes:
867... (all 2 Needle Masch.)
867...-70
667
669
868
869



- FS
- +FS
- HP
- FL
- RA
- STL
- STL (FA)
- FA Kl.669 Kl.869
- RFW Blasimpuls
- RFW blow pulse
- FA > short
- FL > long
- NK
- FA (left)
- FA (right)
- FK



| | normal arm | long arm |
|------|-------------|-------------|
| (*1) | 9870 367003 | 9870 367003 |
| (*2) | 9870 867001 | 9870 867007 |
| (*3) | 9880 867105 | 9880 867108 |
| (*4) | 9880 867101 | 9880 867107 |

Z Zusatzeinrichtung
optional equipment

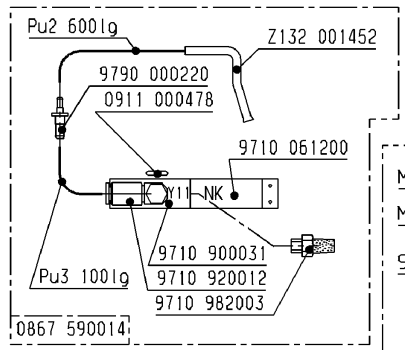
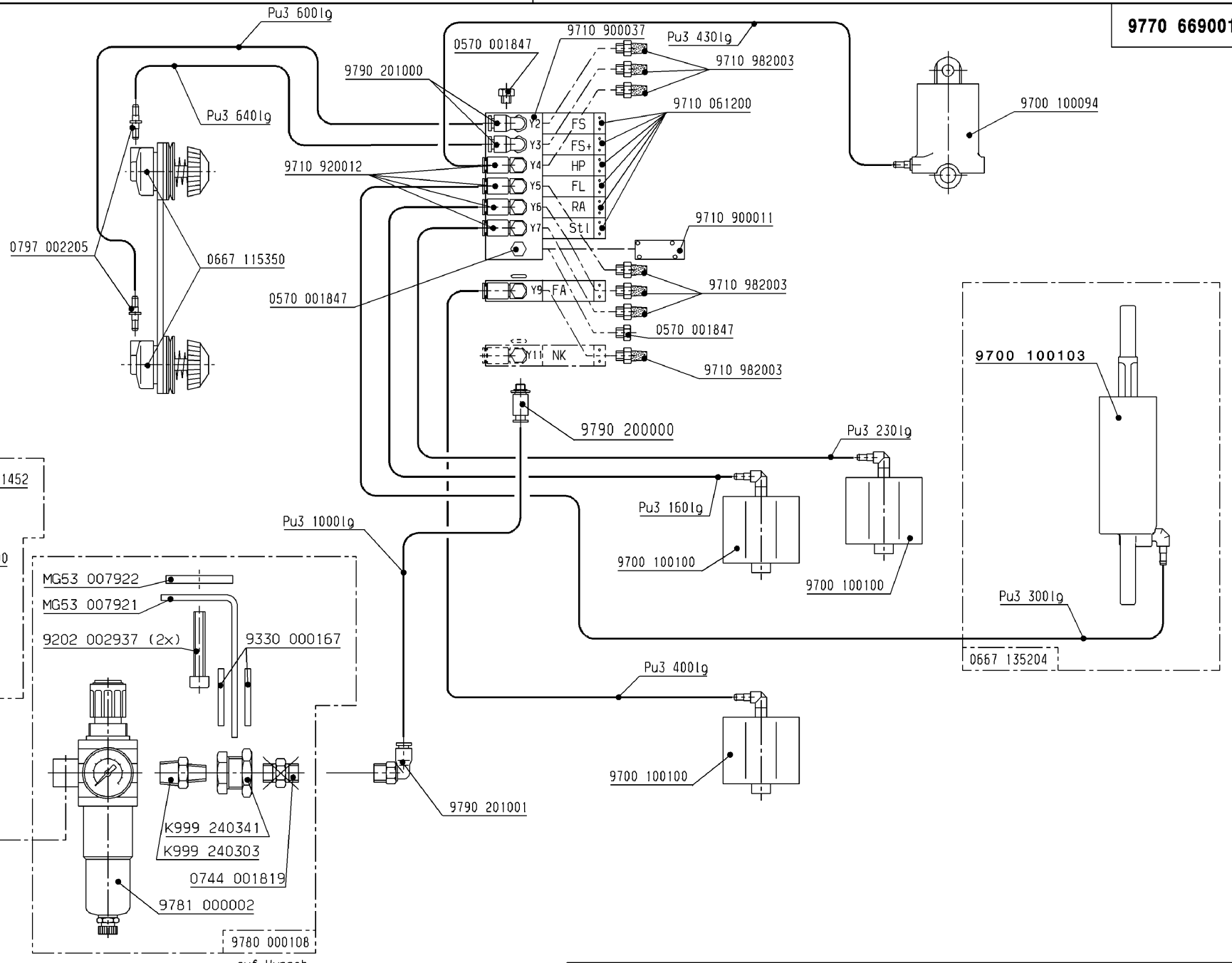
| | | | |
|------|-------|------------|----------|
| c | | Datum | 05.02.10 |
| b | | Bearb. | Cz |
| a | 01.0 | 20.01.2011 | Cz |
| Änd. | Datum | Name | Norm |



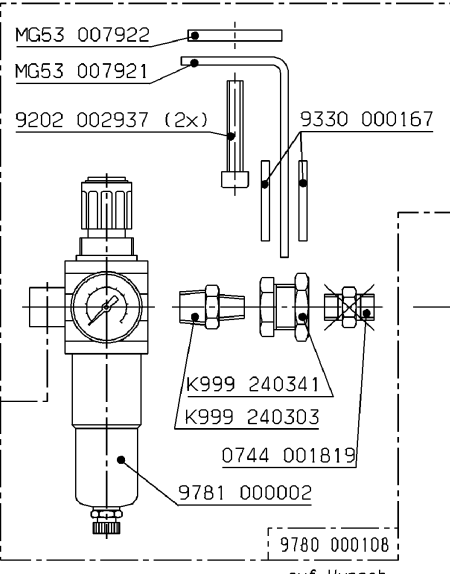
Teilefamilie
Freigabe 0001/11

Kl. 867; 868; 669; 869; 667
M-Type

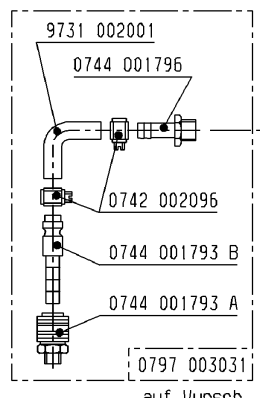
Bauschaltplan
9890 867001 B
Blatt 1 / 1



auf Wunsch
on request



auf Wunsch
on request



auf Wunsch
on request

| Schlauch Hose | Teile-Nr. (Meterware) Part-No. (Yarded goods) |
|------------------|--|
| PU2 | 0699 979265 |
| PU3 | 9731 005004 |

| Änd. | Datum | gez. | gepr. |
|------|-------|------|-------|
| | | | |

| Datum | 19.03.09 | gez. | Langreck | gepr. | Langreck | ges. | Kley |
|--|----------|------|----------|-------|----------|------|------|
| Pneu.-Geräteplan für Pneu.-Elements-Plan for 0669-180312 | | | | | | | |

