



## Anbauanleitung für LED Nähleuchte Fitting Instructions for Sewing Lamp LED

Teile-Nr./  
Part-No.:

0791 100700

### Allgemeines / General

Die LED Nähleuchten sind Zusatzausstattungen. Die verschiedenen Teilesätze "LED Nähleuchte" sind für diverse Klassen vorgesehen.

The LED sewing lamps are optional equipments. Various kit "sewing lamp LED" are designed for various classes.



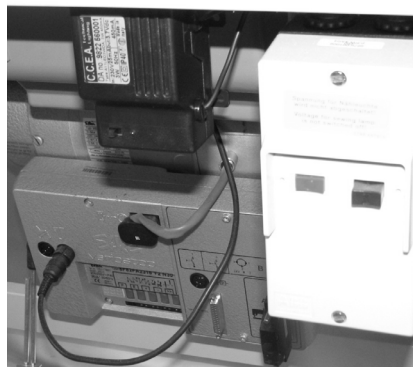
#### ACHTUNG !

Der Anbau darf nur bei ausgeschalteter Nähmaschine erfolgen.  
Vor dem Anschließen des Trafos, Stecker rausziehen!

#### ATTENTION !

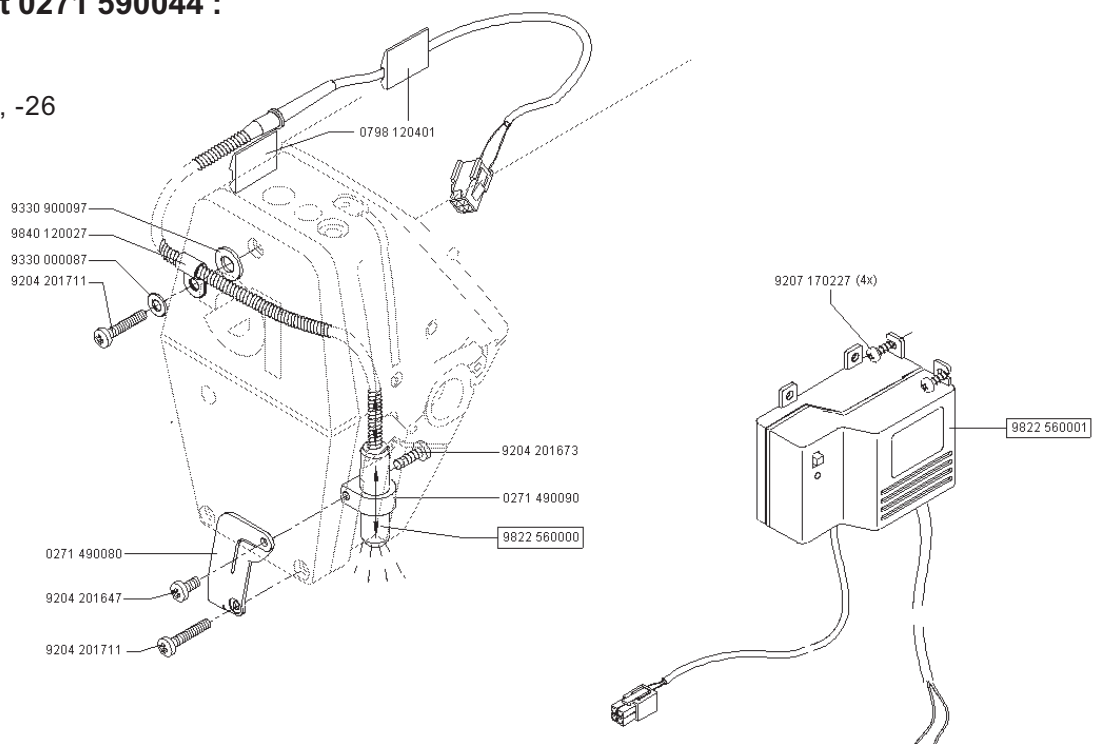
Perform the conversion only with the sewing machine switched off.  
Pull out the mains plug before connecting the transformer!

### Anbau / Fitting



### Anbausatz / Kit 0271 590044 :

- KI./Cl. 171, 173
- 271-275
- 550-16-23, -26
- 550-2-1
- 550-2-2
- 550-5-5-2
- 550-5-6
- 550-8-2
- 550-15-5





# Anbauanleitung für LED Nähleuchte Fitting Instructions for Sewing Lamp LED

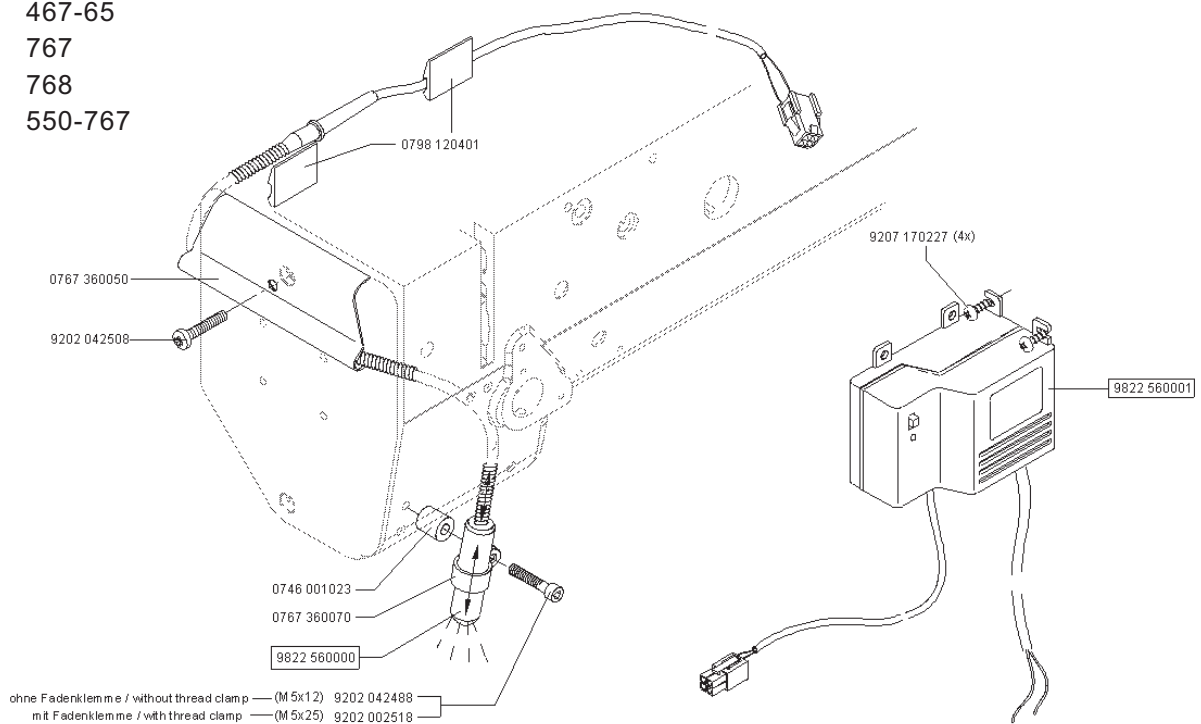
Teile-Nr./  
Part-No.:

0791 100700

## Anbausatz / Kit 9880 767011 :

Kl./Cl. 467

467-65  
767  
768  
550-767



## Anbausatz / Kit 9880 867103 :

Kl./Cl. 367

867

